



"Эм Эм Инженеринг" ХХК

Хан-Уул дүүрэг, 18-р хороо, Академи хотхон, 36/2-101 тоот
РД: 2715961, Утас: 99085692



ЕГ шифр: ММ-09-01/2022

Улаанбаатар хот. Газар хөдлөлийн 8 балл эрчимтэй бүс нутагт.

"Гамшигт тэсвэртэй өрөгт бүтээцтэй, нэг маягийн Амины орон сууц /40м²/"

/ Ажлын зураг /

Зөвшөөрөлцсөн:		Боловсруулсан:	
Албан тушаал	Нэр	Гүйцэтгэгч	Нэр
НИЙСЛЭЛИЙН ОНЦГОЙ БАЙДЛЫН ГАЗРЫН ДАРГА, ХУРАНДАА	А.ДАШНЯМ	Албан тушаал "Эм Эм инженеринг" ХХК-ийн Захирал	Д.МИНЖБАДГАР
ЭРҮҮЛ МЭНДИЙН ЯАМНЫ САЛБАРЫН ХЯНАЛТЫН ХЭЛТСИЙН ДАРГА	С.СҮНЧИН	Захиалагч	Нэр
		Албан тушаал Хот байгуулалт, Хөгжлийн газрын Дарга	Ц.ТУЛГА



"Эм Эм Инженеринг" ХХК

Хан-Уул дүүрэг, 18-р хороо, Удирдлагын академийн
гудамж, Академи-2 хотхон, 36/2-101 тоот
РД: 2715961, Утас: 99085692

ЕГ шифр: ММ-09-01/2022

Улаанбаатар хот. Газар хөдлөлийн 8 балл эрчимтэй бүс нутагт.

"Гамшигт тэсвэртэй өрөгт бүтээцтэй,
нэг маягийн Амины орон сууц /40м²/"

/ БА-Ажлын зураг /

БОЛОВСРУУЛСАН:

"Эм Эм Инженеринг" ХХК-ийн

Захирал

Архитектор



Д.Минжбадгар

Э.Содмандах

Улаанбаатар хот 2022 он

Зургийн жагсаалт, тайлбар дичиг

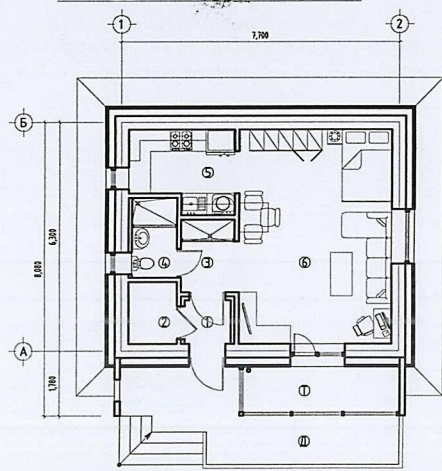
Барилгын техник эдийн засгийн үндэслэл

Д/д	Хуудасны нэр	Хэмжих нэгж	Марк	Тайлбар
1	Давхрын тоо	тоо	1	зоорьзүй
2	Хүчин чадал	Амины орон сууц		
3	Барилгажилтын талбай	м ²	104.59	-
4	Ажлын талбай	м ²	48.51	-
5	Барилгын эзэлхүүн	м ³	183.87	-
6	Ашигтай талбай	м ²	40.72	-
7	K1 Saw/Sаж	-	0.83	-
8	K2 V/Sаж	-	3.79	-

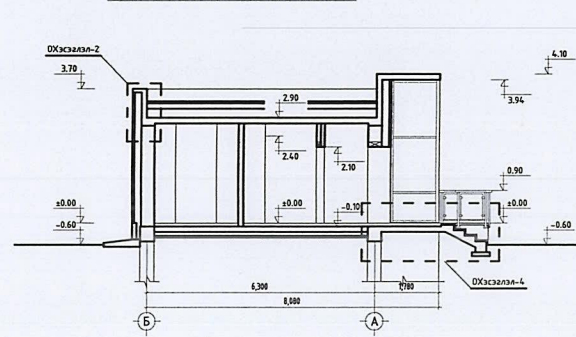
БА зургийн жагсаалт

Д/д	Хуудасны нэр	Марк	Хуудас
1	Нүүр хуудас /Ажлын зураг/		
2	Нүүр хуудас /БА-Ажлын зураг/		
3	Зургийн жагсаалт, тайлбар дичиг	БА	1
4	Байгуулалт		2
5	Парпет хана, Дээврийн борооны ус буулгах байгуулалт		3
6	Байгуулалтын хэсгэлэл-1, АЦӨ-ний хананы дэлгээс		4
7	Байгуулалтын хэсгэлэл-2		5
8	Огтлол 1-1 /тэнхлэг 1-2/, Огтлол 2-2 /тэнхлэг Б-А/		6
9	Огтлолын хэсгэлэл-1-4		7
10	Нүүр тал		8
11	Хаалганы түүвэр, модорхойлолт		9
12	Цонх, Шилэн фасадны түүвэр модорхойлолт		10
13	Шалны байгуулалт, заслын модорхойлолт, Дүүжин таазны байгуулалт		11
14	Шалны хэсгэлэл		12
15	Дүүжин таазны хэсгэлэл-1-3		13
16	Нүхний байгуулалт, Технологийн байгуулалт		14

Байгуулалтын схем M1:200



Огтлолын схем M1:200



Анхааруулга:

Барилгын төмөр болон модон хийцийг эзвэрлэлт, шаталт, өмхрөлт, ялзралт, мөвгөнцрөөс хамгаалах арга хэмжээг холбогдох норм дүрмүүдэд заасны дагуу авсан байх шаардлагатай. Барилгын зураг төслийг боловсруулахдаа, барилга угсралтын ажлыг дулааны улиралд гүйцэтгэхээр тусгасан бөгөөд, хэрэв хүйтний улиралд хийх бол холбогдох норм дүрмийн заалтыг мөрдлөг болгоно. Гадна заслын ажлыг хүйтний улиралд гүйцэтгэхийг хатуу хориглоно. Зураг төслийн дагуу барилга угсралтын ажлыг тусгай зөвшөөрөл бүхий мэргэжлийн байгууллага, инженер техникийн ажилчдын удирдлаганд хийж гүйцэтгэнэ.

Үндэслэл

"Гамшигт тэсвэртэй өрөгт бүтээцтэй, нэг маягийн Амины орон сууц /40м²/" барилгын зураг төслийг дараах бичиг баримтыг үндэслэн боловсруулав. Үүнд:

- Нийслэлийн Ерөнхий архитекторын 2022.05.02-ны өдрийн Дугаар ББЧХ-01/2022, Улаанбаатар хот, Газар хөдлөлийн 8 балл эрчимтэй бүс нутагт, "Гамшигт тэсвэртэй өрөгт бүтээцтэй, Амины орон сууцны нэг маягийн загвар зураг, ажлын зураг төсөл боловсруулах ажлын даалгавар
- "Нийслэлийн Засаг даргын Тамгын газар"-тай 2022.09.27-ний өдөр байгуулсан Дугаар НХААГ/202205455 өрөгт бүтээцтэй 40.0м², 60.0м², 80.0м², 100.0м², 120.0м² талбай бүхий гамшигт тэсвэртэй амины орон сууцны нэг маягийн загвар зураг төсөл боловсруулах зөвлөх үйлчилгээний ажил гүйцэтгэх гэрээ "Хот байгуулалт, хөгжлийн газар"-н 2022.11.17-ний өдрийн Мэргэжлийн зөвлөлийн хурлын шийдвэр
- Нийслэлийн Ерөнхий архитекторын 2022.12.09 өдрийн "Гамшигт тэсвэртэй өрөгт бүтээцтэй, нэг маягийн Амины орон сууц /40м²/"-н батлагдсан загвар зураг төсөл

Ерөнхий хэсэг

Уг барилга нь Улаанбаатар хотын газар хөдлөлийн 8 балл эрчимтэй бүс нутагт баригдахаар төлөвлөгдсөн ба энгийн болон цэвдэгтэй, хөрсний устай гэх мэт төрөл бүрийн буурь хөрсөнд барих боломжтойгоор гурван төрлийн суурьтайгаар ажлын зураг төслийг боловсруулав.

Барилга баригдах газарт ерөнхий төлөвлөгөө, Инженер-Геологийн судалгаа хийсний үндсэн дээр барилгын суурийн зураг төслийг холболтоор баталгаажуулж барилга угсралтын ажлыг эхлүүлнэ. Барилгын зураг төсөлд гадна инженерийн шугам сүлжээг доорх байдлаар холбохоор тусгав. Үүнд:

- Дулаан хангамж -Хатуу түлшний зуух, цахилгаан зуух хосолсон өөрийн эх үүсвэртэй
- Цэвэр бохир ус -Цэвэр усыг зөөврийн болон гүний хүдгээс өөрийн эх үүсвэртэй
- Бохир усыг цооногт цуглуулж, сорлуулах
- Төвийн эх үүсвэрээс, техникийн нөхцөлийн дагуу
- Төвийн эх үүсвэрээс, техникийн нөхцөлийн дагуу
- Холбоо

Барилгын үндсэн хийцлэл

Уг барилга нь тэнхлэгээрээ 7.7*6.3м хэмжээтэй зоорьзүй, 1 давхар барилга. Барилгын үндсэн хийцлэл нь: - Даацын өрөгт ханатай, 3 төрлийн суурьтай, цутгамал хучилттай

Архитектур төлөвлөлт

Барилгаруу орох үндсэн нэг орцтой. Барилгын үүдэн хэсэгт шат, довжоо шилэн фасад бүхий террас, сарабч төлөвлөгдсөн. Барилгаруу гонхоор дамжин орох ба гонхноос халаалтын техникийн өрөө, хонгилруу орно. Барилгад Ариун цэврийн өрөө, өдрийн өрөө, гал зуухны хэсэг төлөвлөгдсөн.

Довжоо, Шат:

Гадна довжоо нь төлөвлөлтөөр гадрын түвшингөөс дээс 600мм төлөвлөгдсөн ба довжооны хэсэгт шилэн фасад бүхий тагт, террас, цутгамал сарабч төлөвлөгдсөн. Шат довжоо нь эргэн тойрондоо шилэн хаалттай ба шилэн хаалт нь төмөр арамтай, хатаалгатай шилтэй байна. Гадна довжоо нь цутгамал төмөр бетон хийцлэлтэй ба нарийвчилсан зураглалыг ББ зургаас үзнэ.

Ариун цэврийн өрөө:

Уг барилгын ариун цэврийн өрөө нь гадна хананд төлөвлөгдсөн ба гадна хананы хэсэгт дотор талаас нь Си төмөр арамтай хөвсөнцөр дулаалга 100мм хийж, ус чийгт тэсвэртэй гилсэн хавтан /12мм/-аар 2үе угсарч дотор засал хийнэ.

Гадна хана:

Гадна хана нь 380мм даацын тоосгон ханыг гал дэмждэггүй, 200мм зузаан, V=30кг/м³ нягттай EPS хөвсөнцөр хавтангаар дулаалж, 50мм тортой бетон шаварлаг хийн гадна өнгөлгөө эмүльсэн будгаар будна. Гадна тортой бетон өнгөлгөөний торыг ханын өргийн тортой ББ зургийн дагуу өргийн үе тутамд бэхэлж өгнө.

Дотор хана:

Бүх дотор хана нь 120мм тоосгон өрлөг байх ба ханыг хоёр талаас нь 20мм сайжруулсан шаварлага хийж заслын модорхойлолтын дагуу дотор засал хийнэ.

Гонхны дотор хана нь нэмэлт дулаалгатай ба ханыг гонх талаас нь Си төмөр арамтай хөвсөнцөр дулаалга 100мм хийж, гилсэн хавтан /12мм/-аар угсарч дотор засал хийнэ.

Шал:

Барилгын шал нь суурийн төрлөөс хамаарч 80мм цутгамал бетон, 160мм цутгамал төмөр бетон шалтай байна. Шалны бүтэц нь өрөөний зохион байгуулалт, үйл ажиллагааны төрлөөс шалтгаалан шалны байгуулалтын зураг төслийн дагуу угсрагдана. Цутгамал шалыг угсрахдаа 200мм нягтаршуулсан шороон дээр ус тусгаарлагч дэвсгэж, 100мм V=30кг/м³ нягттай EPS хөвсөнцөр хавтангаар дулаалж 80мм цутгамал шал цутгана.

Дээвэр, парпет хана:

Барилгын хучилт нь 160мм зузаантай төмөр бетон цутгамал хучилт байх ба 250мм зузаантай, галд шатдаггүй, 25кг/м³ нягттай, EPS хөвсөнцөр хавтангаар дулаалж технологийн дагуу ус тусгаарлалт хийнэ. Барилгын парпет хана нь 150мм зузаантай цутгамал төмөр бетон хана байхаар төлөвлөгдсөн. Агааржуулалтын шахтны хана нь 150мм цутгамал хана ба агааржуулалтын хоолойг тойруулан шахтны нүхийг эрдэс хөвдөгөөр чигжиж дүүргэнэ.

Хаалга цонх, шилэн фасад:

Бүх хаалга, цонх, шилэн фасадыг зурагт үзүүлсэн ерөнхий схем зургийн дагуу угсарна. Хаалга цонхны түүвэр, модорхойлолтын зурагт, хаалга цонхны хананд гарах /суух/ нүхний хэмжээ, хаалга цонхны хэмжээг заасан. Бүх хаалга, цонх, шилэн фасад нь одоо мөрдөгдөж буй MNS-5802, MNS-5874, MNS-5830 шаардлагыг хангасан байна. Бүх цонх нь 3 давхар шилтэй хуванцар вакум байна. Шилэн фасад нь 2 давхар шилтэй металл арамтай байна.

Гадна засал:

Гадна заслыг зураг төсөлд заасны дагуу угсарна. Барилгын эргэн тойрны цоклийн хананд 120мм тоосгон өрлөг дээр хэсэгчилсэн чулуун өнгөлгөө хийнэ. Гадна талд гарсан барилгын дээврийн хүрээ хаалга болон цонхны гоёлын хүрээг галд шатдаггүй гилсэн материалаар хийнэ.

Дотор засал:

Дотор заслыг заслын модорхойлолт зурагт заасны дагуу угсарна. Заслын модорхойлолтонд нөөц аваагүй болно.

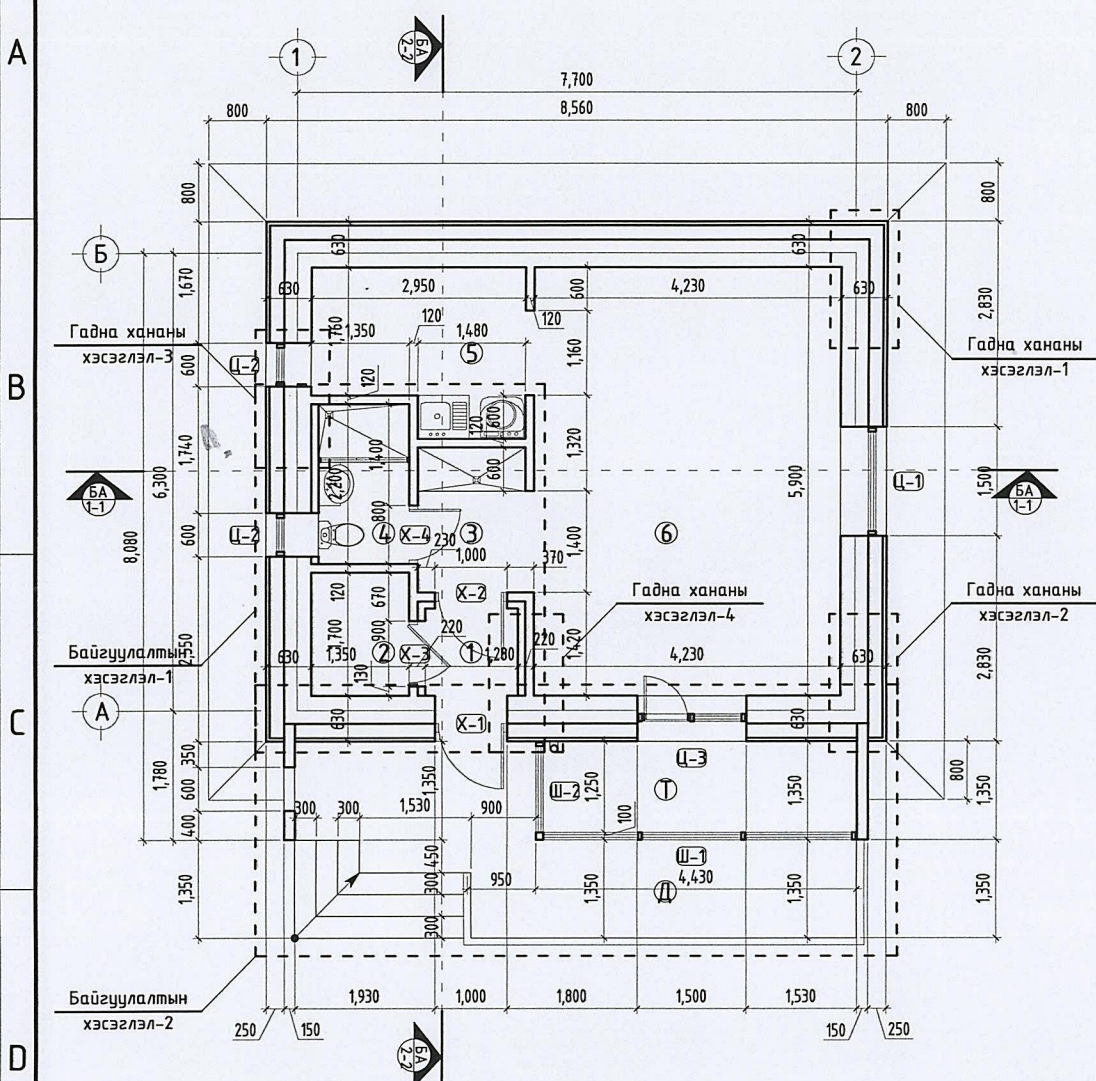
- Шалны төрлийг "Танх тэмдэг" хэсгээс нарийвчлан модорхойлно.
- Таазны эмүльс нь цагаан өнгөтэй байна.
- Хананы эмүльс, обойн өнгө, загварыг захиалагч сонгоно.
- Уг-ДТ: Уналттай гилсэн дүүжин тааз. Уг-ДТ нь Си төмөр арамтай 12мм зузаантай, гилсэн дүүжин тааз байна
- АЦӨ-ДТ: Ариун цэврийн өрөөний дүүжин тааз. АЦӨ-ДТ нь 300*300мм, ус чийгт тэсвэртэй, эзвэрдэггүй төмөр арамтай, дүүжин тааз байна. АЦӨ-ний хананы плитаг h=240мм буюу дүүжин тааз хүртэл наана.
- Дотор заслын ерөнхий өндөр нь h=2700мм байна
- Гал зуухны хананы плитаг тавилга суух хэсгийн хойд талд шалнаас дээш 800-850мм-т h=600мм өндөртэйгөөр наана.

Байгаль цаг уурын үндсэн өгөгдлүүд:

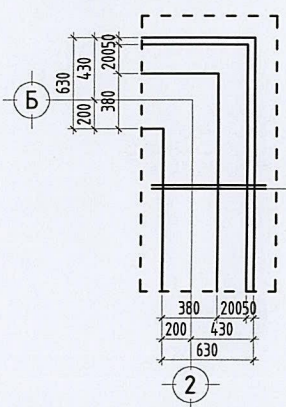
- Газар хөдлөлийн балл: 8 балл
 - Гадна агаарын тооцооны температур: Хамгийн хүйтэн 3 хоног -39.0°C
 - Цасны ачаалал: 50кг/м²
 - Салхины ачаалал: 30кг/м²
 - Галын ангиллын категори: 2
 - Галд тэсвэржилтийн зэрэг: 2
- байх ба хөрсний геологийн бүтэц, даацыг барилга бүтээцийн инженер-геологийн дүгнэлтээс үзнэ.

	Улаанбаатар хот, Газар хөдлөлийн 8 балл эрчимтэй бүс нутагт.			
	"Гамшигт тэсвэртэй өрөгт бүтээцтэй, нэг маягийн Амины орон сууц /40м ² /"			
Зургийн жагсаалт, тайлбар дичиг		Ye шат: А.3		
Архитектор	Э.Содмандах	EG Шифр: MM-09-01/2022	Масштаб: 1:-	Огноо: 2022
Гүйцэтгэсэн	Ж.Жаргал	ТГ Шифр: -	Зургийн дугаар: БА-01	Хуудас: 14
Шалгасан	Э.Содмандах			

Байгуулалт М1:100

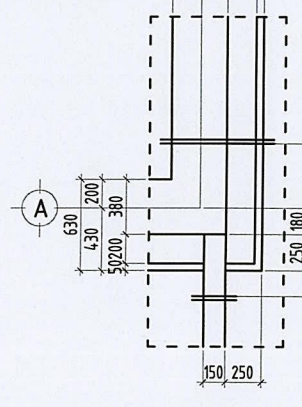


Гадна хананы хэсэглэл-1 М1:50



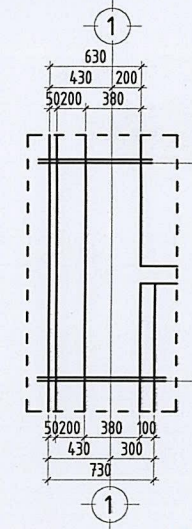
Гадна өнгөлгөө
Тортой бетон шавардлага
Хөөсөнцөр дулаалга
Тоосгон өрлөг
Дотор шавардлага
Дотор засал

Гадна хананы хэсэглэл-2 М1:50



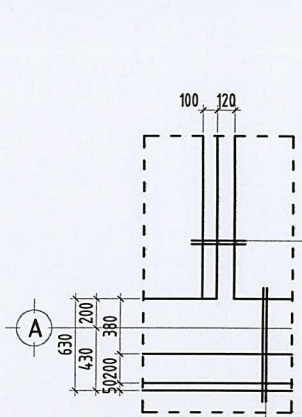
Гадна өнгөлгөө
Тортой бетон шавардлага
Хөөсөнцөр дулаалга
Тоосгон өрлөг
Дотор шавардлага
Дотор засал

Гадна хананы хэсэглэл-3 М1:50



Гадна өнгөлгөө
Тортой бетон шавардлага
Хөөсөнцөр дулаалга
Тоосгон өрлөг
Дотор шавардлага
Дотор засал

Гадна хананы хэсэглэл-4 М1:50



Дотор өнгөлгөө
Дотор шавардлага
Тоосгон өрлөг
Дотор шавардлага
Си төмөр армтай хөөсөнцөр дулаалга
Гипсэн хавтан /12мм/

Гадна өнгөлгөө
Тортой бетон шавардлага
Хөөсөнцөр дулаалга
Тоосгон өрлөг
Дотор шавардлага
Дотор засал



Handwritten notes and signatures in red ink.



Өрөөний тодорхойлолт:		
Д/д	Өрөөний нэр	Талбай /м²/
Д	Добжоо	12.37
Т	Тагт	5.41
01	Гонх	1.53
02	Халаалтын техникийн өрөө	2.29
03	Хонгил	3.12
04	Ариун цэврийн өрөө	2.75
05	Гал зуухны өрөө	6.08
06	Өдрийн өрөө	24.95
Нийт		40.72

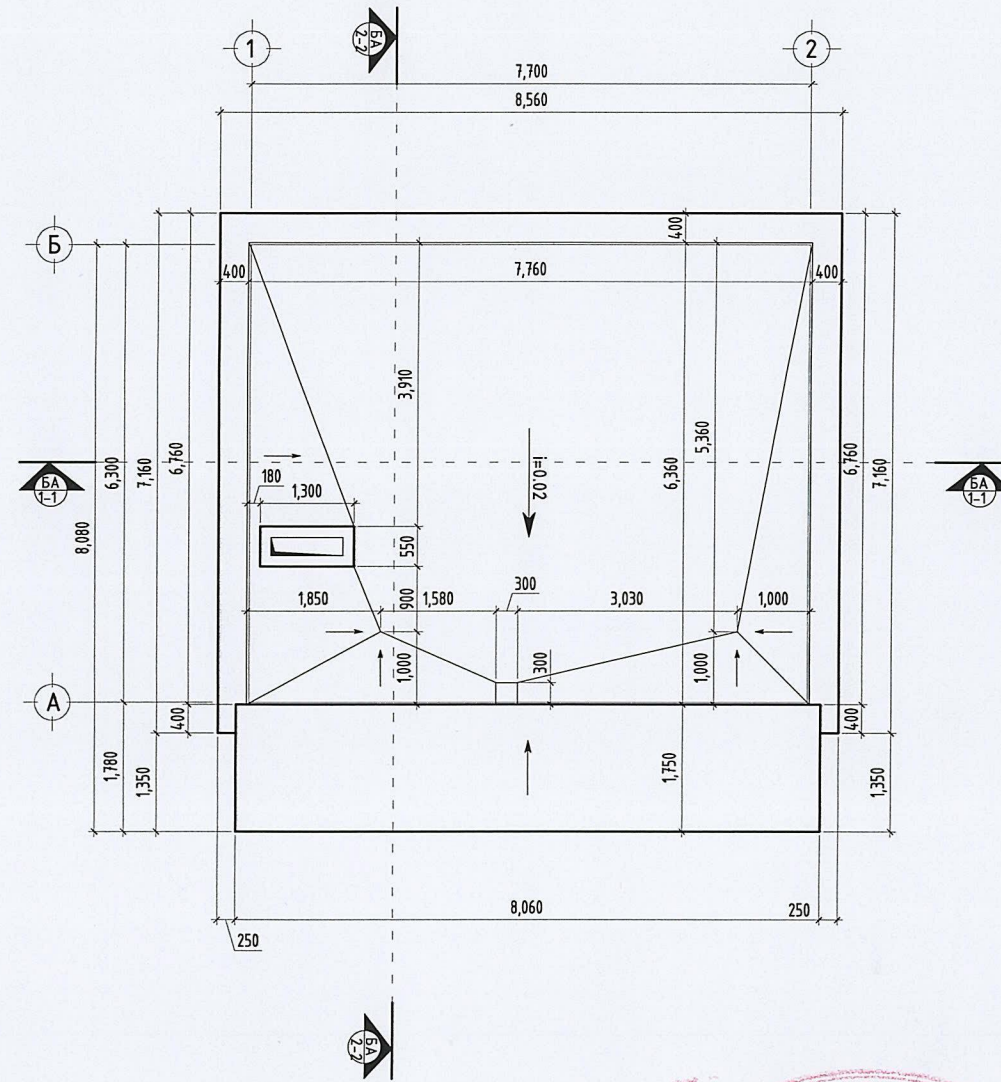
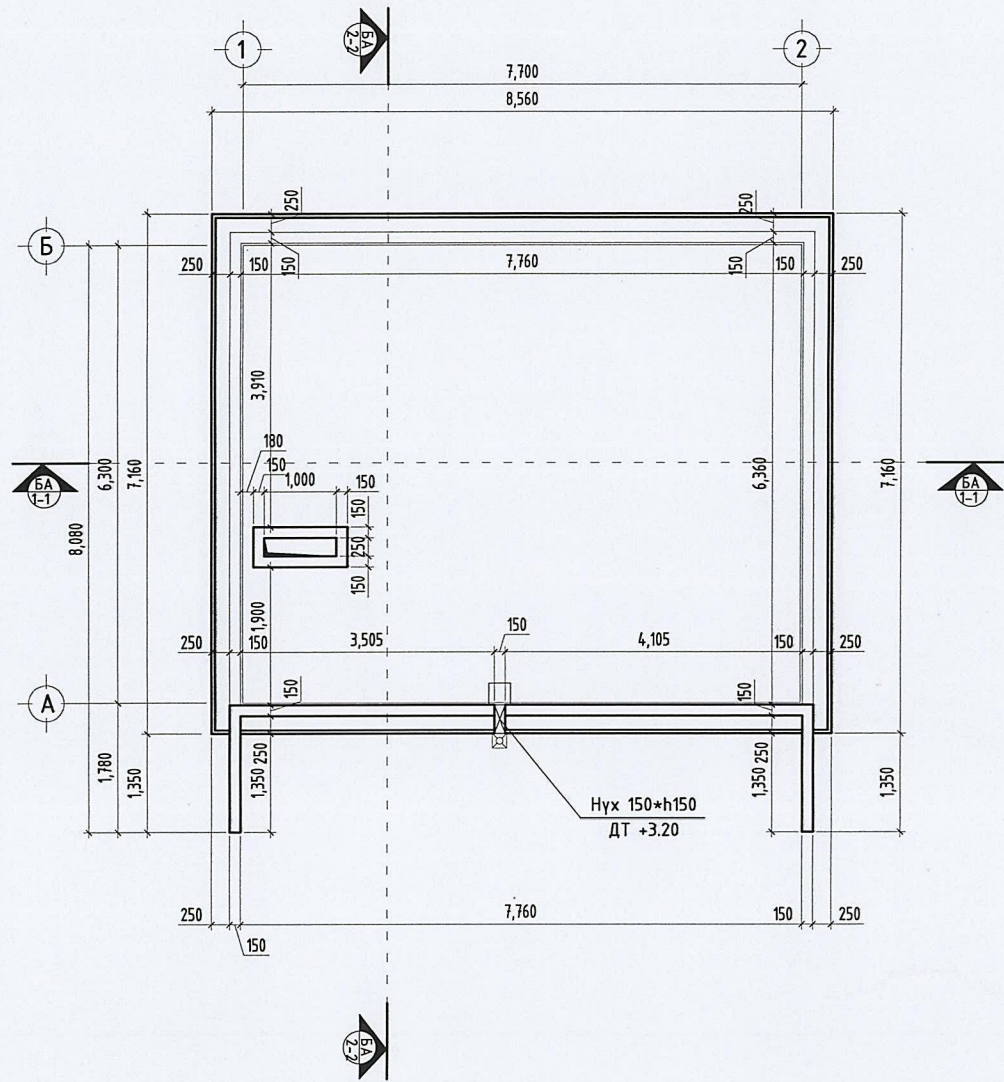
Зөвшөөрөлцсөн:		
ББ	У.Нарангэрэл	<i>[Signature]</i>
ХАС	Э.Амаржаргал	<i>[Signature]</i>
ЦБУ	Ж.Энхмаа	<i>[Signature]</i>
Цах	Ж.Амарсанаа	<i>[Signature]</i>
ХД	Г.Ганзориг	<i>[Signature]</i>



Улаанбаатар хот, Газар хөдөллийн 8 балл эрчимтэй бүс нутагт.		
"Гамшигт мэсвэртэй өрөгт бүтээцтэй, нэг маягийн Амины орон сууц /40м²/"		
АТХ7943 Байгуулалт		Үе шат: А.3
Архитектор	Э.Содмандах	ЕГ Шифр: ММ-09-01/2022
Гүйцэтгэгч	Ж.Жаргал	Масштаб: 1:100
Шалгасан	Э.Содмандах	Огноо: 2022
		ТГ Шифр: -
		Зургийн дугаар: БА-02
		Хуудас: 14

Парпет хананы байгуулалт М1:100

Дээврийн борооны ус буулгах байгуулалт М1:100

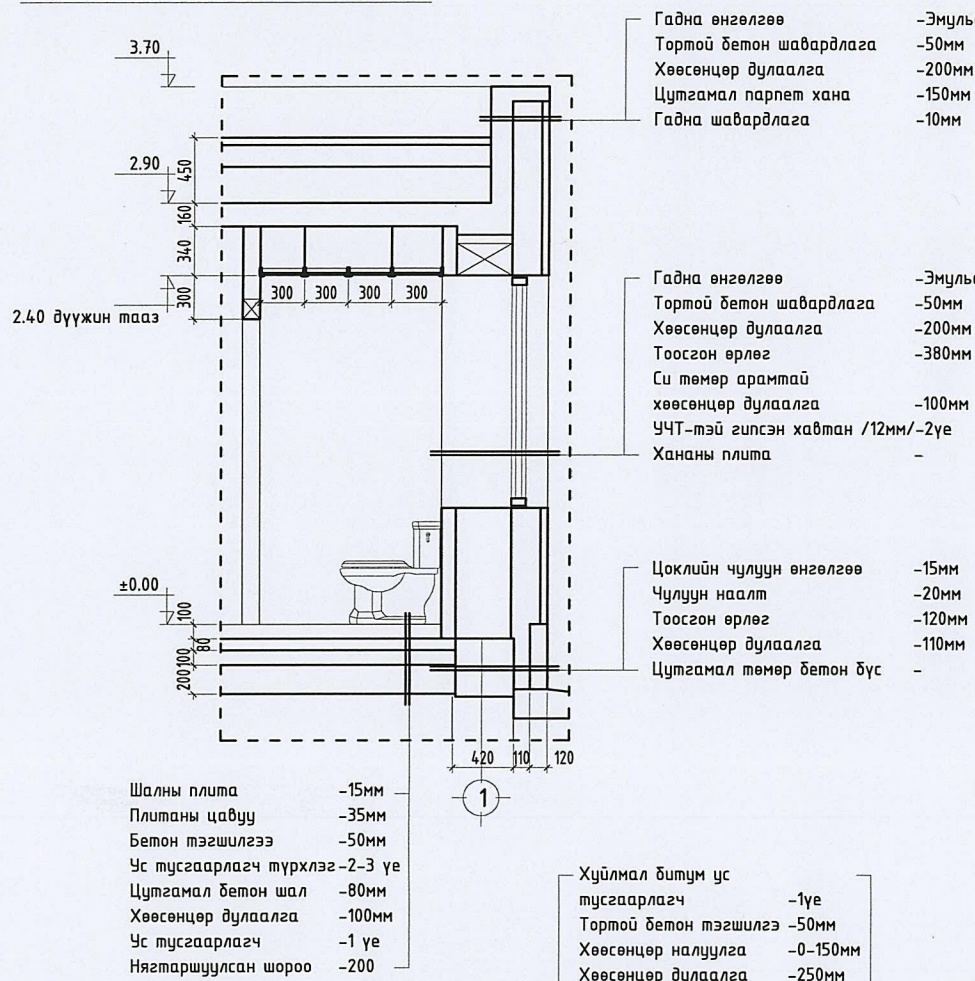


Handwritten signature and date: 2022.02.16. A red circular stamp is partially visible behind the signature.

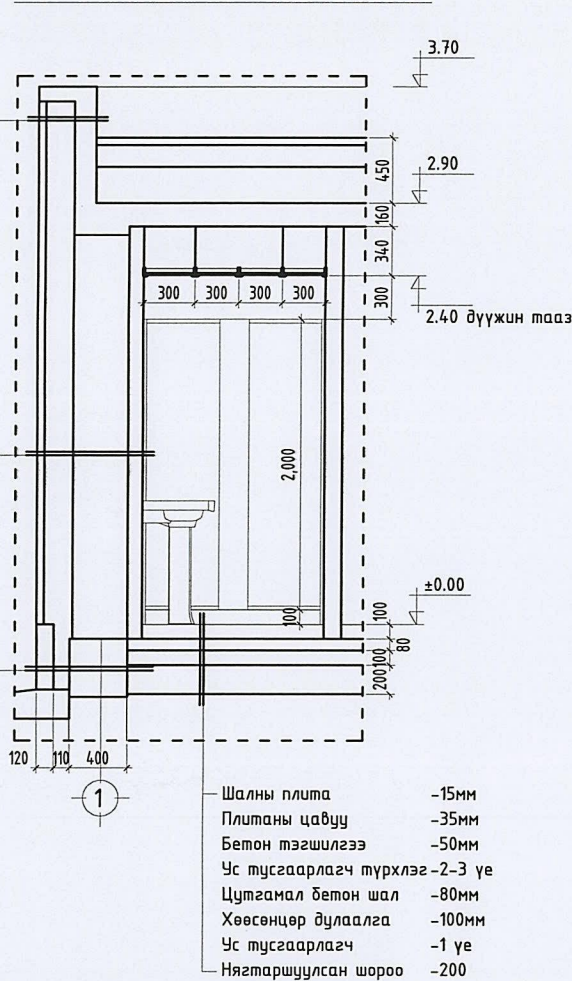
Зөвшөөрөлцсөн:			Улаанбаатар хот, Газар хөдлөлийн 8 балл эрчимтэй бүс нутагт.		
ББ	У.Нарангэрэл		"Гамшигт тэсвэртэй өргөт бүтээцтэй, нэг маягийн Амины орон сууц /40м ² /"		
ХАС	Э.Амаржаргал		Парпет хананы байгуулалт, Дээврийн борооны ус буулгах байгуулалт		Үе шат: А.3
ЦБУ	Ж.Энхмаа		Архитектор	Э.Бодмандах	ЕГ Шифр: ММ-09-01/2022
Цах	Ж.Амарсанаа		Гүйцэтгэгч	Ж.Жаргал	Масштаб: 1:100
ХД	Г.Ганзориг	Шалгасан	Э.Бодмандах	Огноо: 2022	
				ТГ Шифр: -	Зургийн дугаар: БА-03
				Хуудас: 14	

Байгуулалтын хэсэглэл-1, АЦӨ-ний хананы дэлгээс М1:50

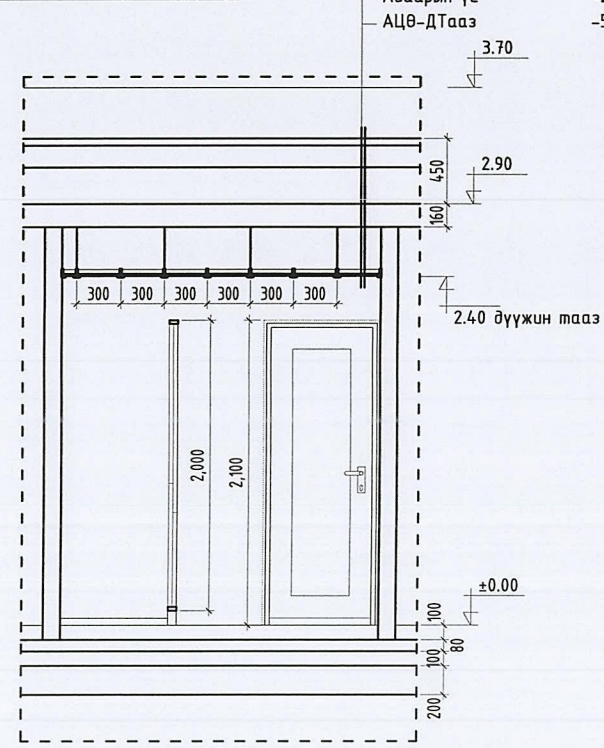
АЦӨ-ний хананы дэлгээс-1 /Дэл-1/



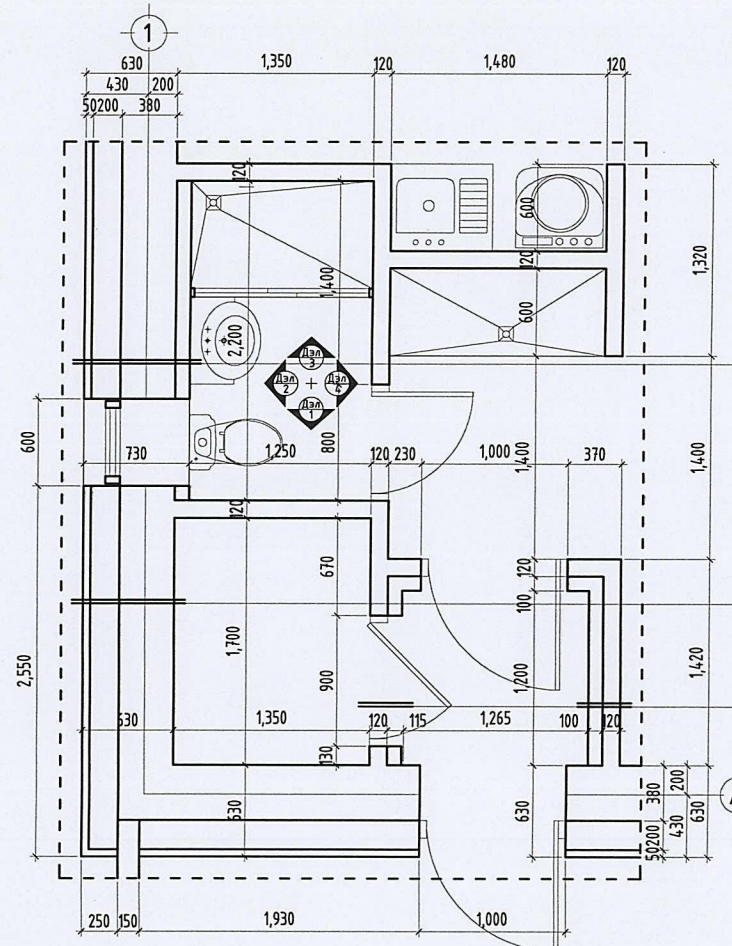
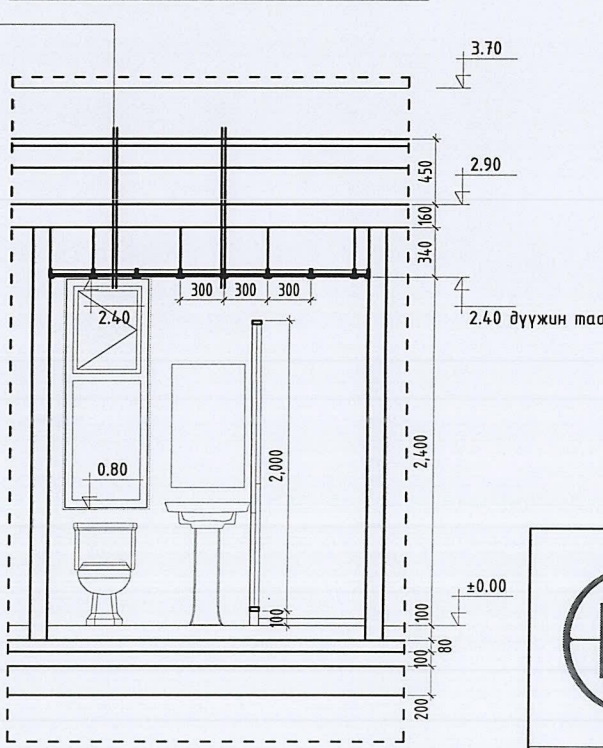
АЦӨ-ний хананы дэлгээс-3 /Дэл-3/



АЦӨ-ний хананы дэлгээс-2 /Дэл-2/



АЦӨ-ний хананы дэлгээс-4 /Дэл-4/

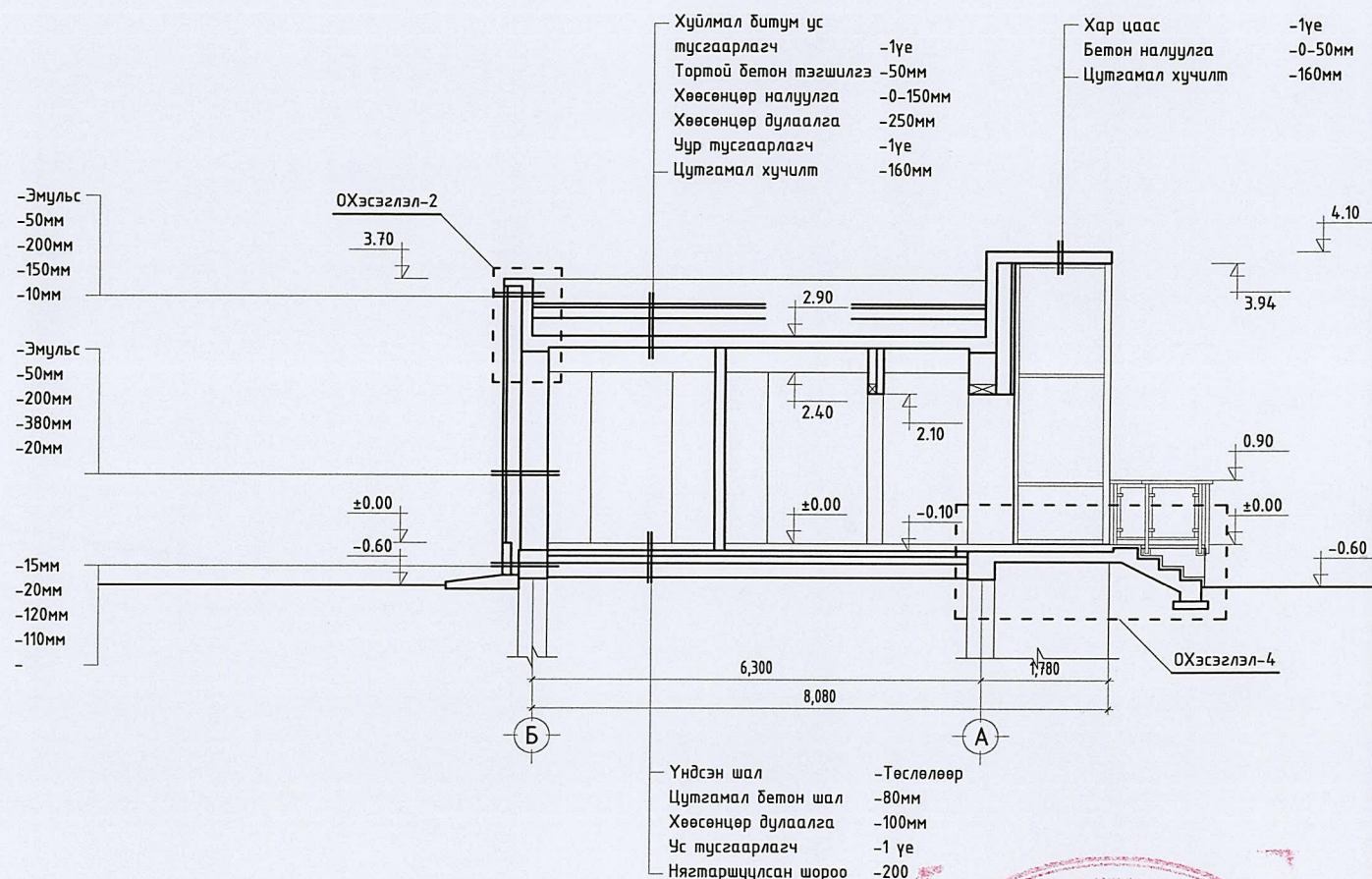
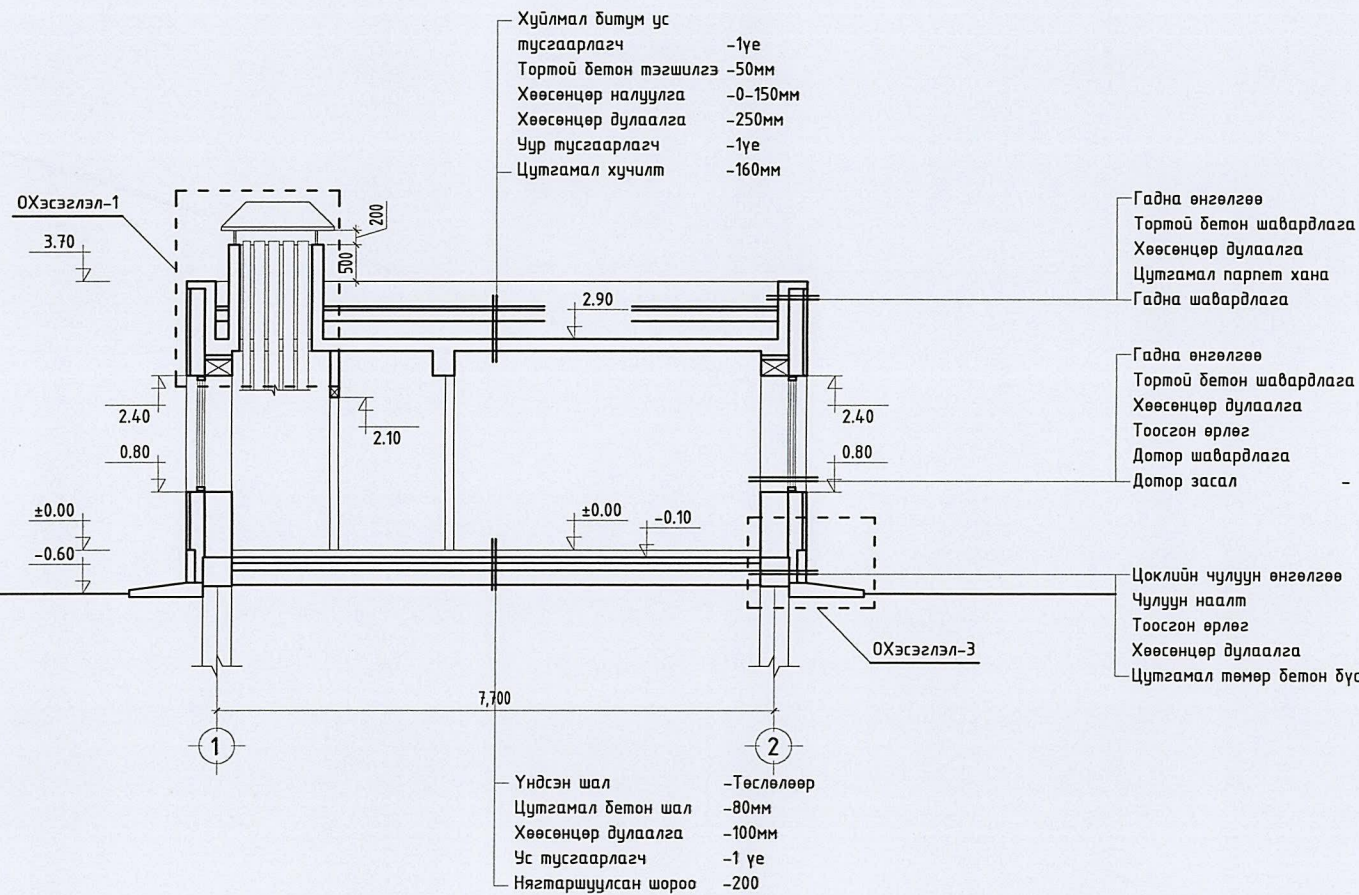


- Гадна өнгөлгөө -Эмүльс
- Торттой бетон шавардлага -50мм
- Хөөсөнцөр дулаалга -200мм
- Тоосгон өрлөг -380мм
- Си төмөр арамтай хөөсөнцөр дулаалга -100мм
- УЧТ-тэй гипсэн хавтан /12мм/-2үе
- Хананы плита -
- Гадна өнгөлгөө -Эмүльс
- Торттой бетон шавардлага -50мм
- Хөөсөнцөр дулаалга -200мм
- Тоосгон өрлөг -380мм
- Дотор шавардлага -20мм
- Дотор засал -
- Дотор өнгөлгөө -
- Дотор шавардлага -20мм
- Тоосгон өрлөг -120мм
- Дотор шавардлага -20мм
- Си төмөр арамтай хөөсөнцөр дулаалга -100мм
- Гипсэн хавтан /12мм/-1үе
- Дотор өнгөлгөө -

	Члаанбаатар хот, Газар хөдөллийн 8 балл эрчимтэй бүс нутагт.			
	"Гамшигт тэсвэртэй өргөт бүтээцтэй, нэг маягийн Амины орон сууц /40м ² /"			
	Байгуулалтын хэсэглэл-1, АЦӨ-ний хананы дэлгээс			Үе шат: А.3
	Архитектор	Э.Содмандах	ЕГ Шифр: ММ-09-01/2022	Масштаб: 1:50
Гүйцэтгэсэн	Ж.Жаргал	ТГ Шифр: -	Огноо: 2022	
Шалгасан	Э.Содмандах	Зургийн дугаар: БА-04	Хуудас: 14	

Огтлол 1-1 /тэнхлэг 1-2/ M1:100

Огтлол 2-2 /тэнхлэг Б-А/ M1:100



Handwritten signature and red circular stamp with Mongolian text.

Зөвшөөрөлцсөн:		
ББ	У.Нарангэрэл	<i>[Signature]</i>
ХАС	Э.Амаржаргал	<i>[Signature]</i>
ЦБУ	Ж.Энхмаа	<i>[Signature]</i>
Цах	Ж.Амарсанаа	<i>[Signature]</i>
ХД	Г.Ганзориг	<i>[Signature]</i>



"Эм Эм Инженеринг" ХХК

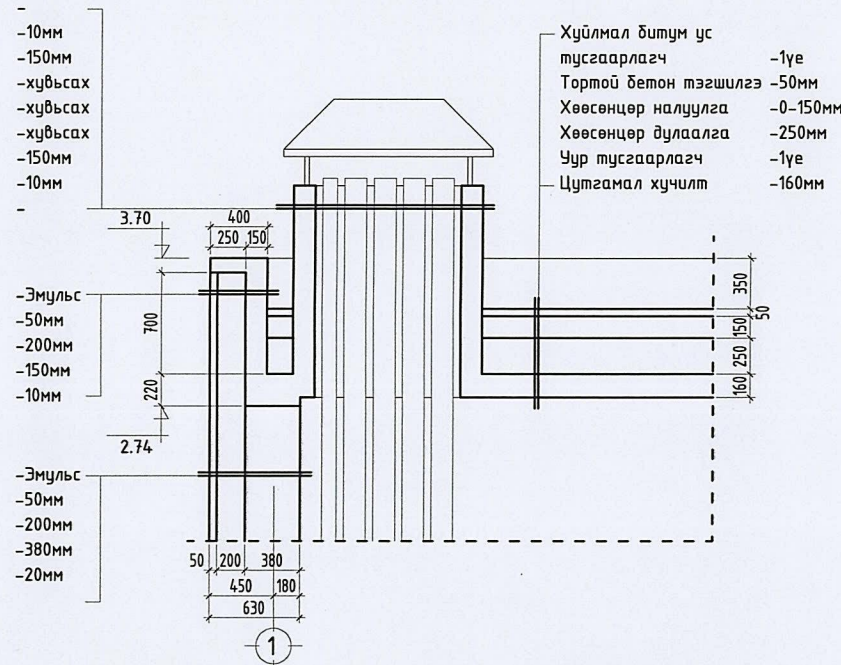
Улаанбаатар хот. Газар хөдлөлийн 8 балл эрчимтэй бүс нутагт.				
"Гамшигт тэсвэртэй өргөт бүтээцтэй, нэг маягийн Амины орон сууц /40м ² /"				
Огтлол 1-1 /тэнхлэг 1-2/, Огтлол 2-2 /тэнхлэг Б-А/				Үе шат: А.3
Архитектор	Э.Содмандах	ЕГ Шифр: ММ-09-01/2022	Масштаб: 1:100	Огноо: 2022
Гүйцэтгэсэн	Ж.Жаргал	ТГ Шифр: -	Зургийн дугаар: БА-06	Хуудас: 14
Шалгасан	Э.Содмандах			

Red circular stamp with date 2022-2021 and other details.

Огтлолын хэсэглэл- 1-4 М1:50

Огтлолын хэсэглэл-1

- Гадна өнгөлгөө -
- Гадна шавардлага -10мм
- Цутгамал парпет хана -150мм
- Эрдэс хөвөн чигжээс -хувьсах
- Агааржуулалтын хоолой -хувьсах
- Эрдэс хөвөн чигжээс -хувьсах
- Цутгамал парпет хана -150мм
- Гадна шавардлага -10мм
- Гадна өнгөлгөө -



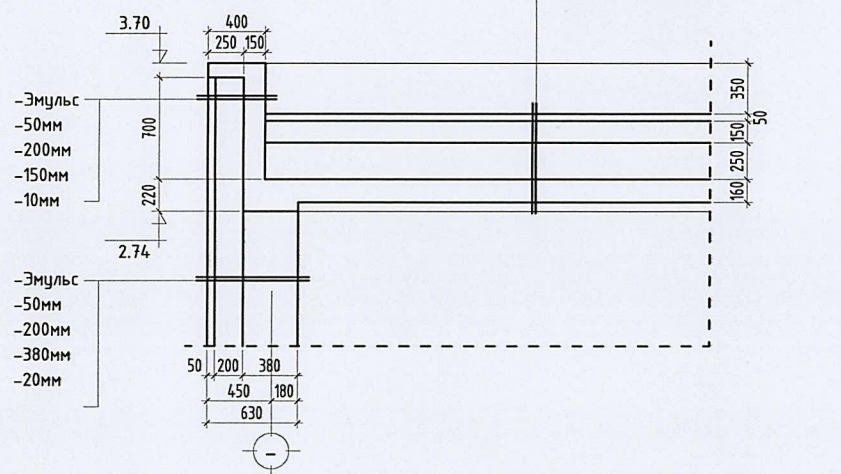
- Хүйлмал битум ус тусгаарлагч -1үе
- Тортгой бетон тэгшилгээ -50мм
- Хөөсөнцөр налуулга -0-150мм
- Хөөсөнцөр дулаалга -250мм
- Уур тусгаарлагч -1үе
- Цутгамал хучилт -160мм

- Гадна өнгөлгөө -Эмульс
- Тортгой бетон шавардлага -50мм
- Хөөсөнцөр дулаалга -200мм
- Цутгамал парпет хана -150мм
- Гадна шавардлага -10мм

- Гадна өнгөлгөө -Эмульс
- Тортгой бетон шавардлага -50мм
- Хөөсөнцөр дулаалга -200мм
- Тоосгон өрлөг -380мм
- Дотор шавардлага -20мм
- Дотор засал -

Огтлолын хэсэглэл-2

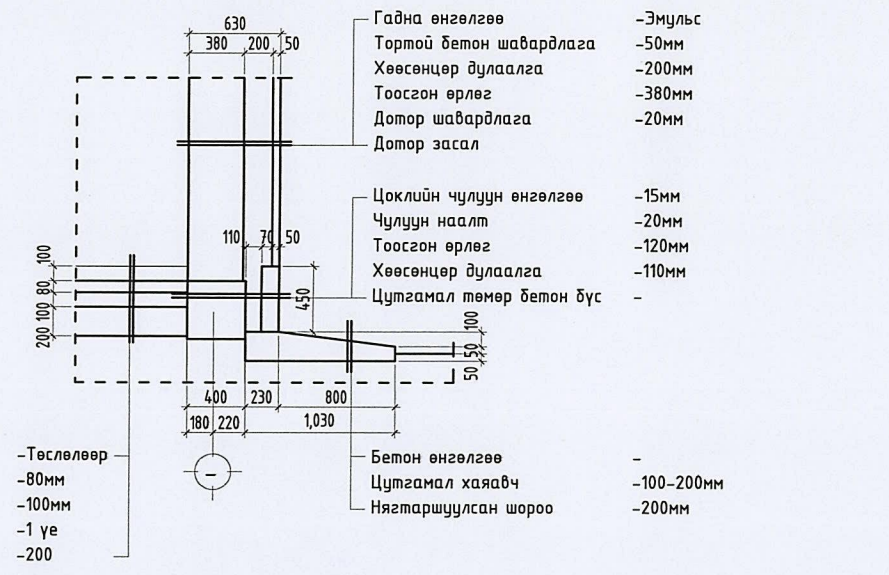
- Гадна өнгөлгөө -Эмульс
- Тортгой бетон шавардлага -50мм
- Хөөсөнцөр дулаалга -200мм
- Цутгамал парпет хана -150мм
- Гадна шавардлага -10мм



- Хүйлмал битум ус тусгаарлагч -1үе
- Тортгой бетон тэгшилгээ -50мм
- Хөөсөнцөр налуулга -0-150мм
- Хөөсөнцөр дулаалга -250мм
- Уур тусгаарлагч -1үе
- Цутгамал хучилт -160мм

- Гадна өнгөлгөө -Эмульс
- Тортгой бетон шавардлага -50мм
- Хөөсөнцөр дулаалга -200мм
- Тоосгон өрлөг -380мм
- Дотор шавардлага -20мм
- Дотор засал -

Огтлолын хэсэглэл-3



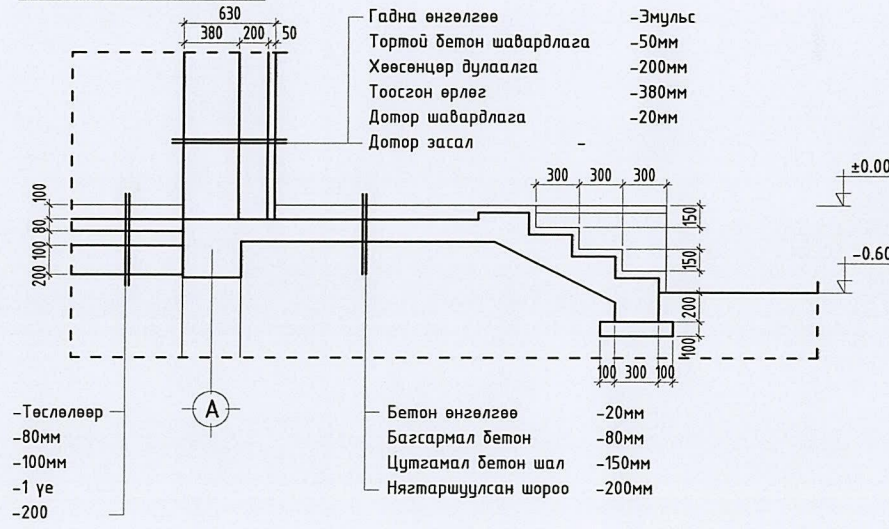
- Гадна өнгөлгөө -Эмульс
- Тортгой бетон шавардлага -50мм
- Хөөсөнцөр дулаалга -200мм
- Тоосгон өрлөг -380мм
- Дотор шавардлага -20мм
- Дотор засал -

- Цоклийн чулуун өнгөлгөө -15мм
- Чулуун наалт -20мм
- Тоосгон өрлөг -120мм
- Хөөсөнцөр дулаалга -110мм
- Цутгамал төмөр бетон бүс -

- Үндсэн шал -Төслөлөөр
- Цутгамал бетон шал -80мм
- Хөөсөнцөр дулаалга -100мм
- Ус тусгаарлагч -1 үе
- Нягтаршуулсан шороо -200

- Бетон өнгөлгөө -
- Цутгамал хаяавч -100-200мм
- Нягтаршуулсан шороо -200мм

Огтлолын хэсэглэл-4



- Гадна өнгөлгөө -Эмульс
- Тортгой бетон шавардлага -50мм
- Хөөсөнцөр дулаалга -200мм
- Тоосгон өрлөг -380мм
- Дотор шавардлага -20мм
- Дотор засал -

- Үндсэн шал -Төслөлөөр
- Цутгамал бетон шал -80мм
- Хөөсөнцөр дулаалга -100мм
- Ус тусгаарлагч -1 үе
- Нягтаршуулсан шороо -200

- Бетон өнгөлгөө -20мм
- Багсармал бетон -80мм
- Цутгамал бетон шал -150мм
- Нягтаршуулсан шороо -200мм



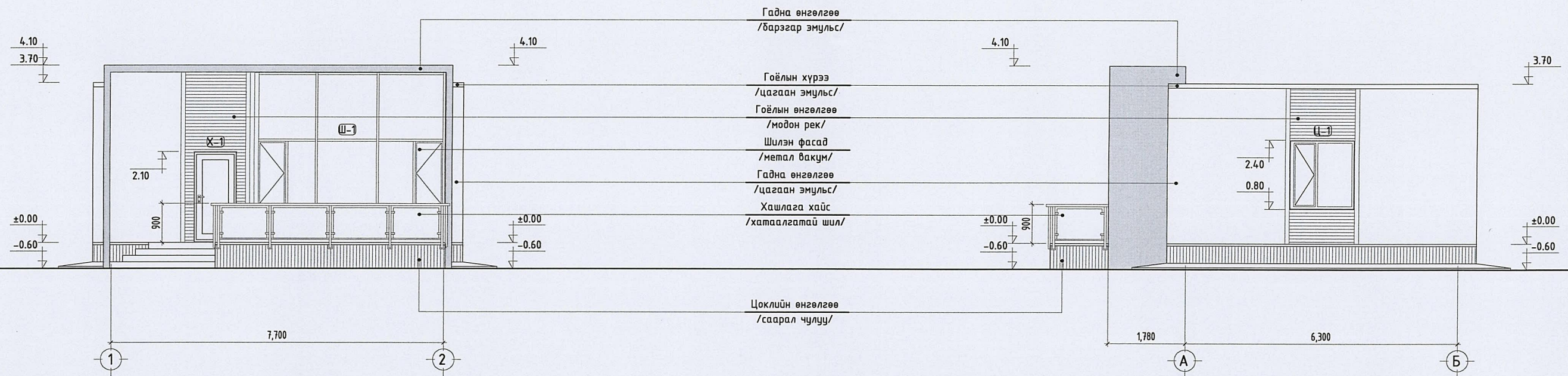
"Эм Эм Инженеринг" ХХК

Улаанбаатар хот, Газар хөдлөлийн 8 балл эрчимтэй бүс нутагт.				
"Гамшигт тэсвэртэй өрөгт бүтээцтэй, нэг маягийн Амины орон сууц /40м ² /"				
Огтлолын хэсэглэл- 1-4				Үе шат: А.3
Архитектор	Э.Содмандах	ЕГ Шифр: ММ-09-01/2022	Масштаб: 1:50	Огноо: 2022
Гүйцэтгэсэн	Ж.Жаргал	ТГ Шифр: -	Зургийн дугаар: БА-07	Хуудас: 14
Шалгасан	Э.Содмандах			



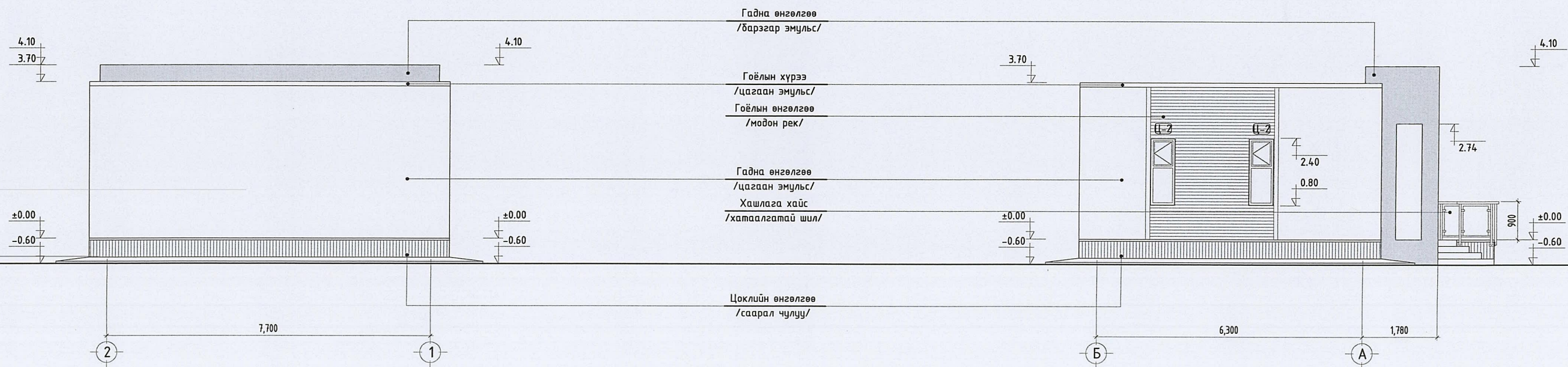
Нүүр тал /тэнхлэг 1-2/ M1:100

Нүүр тал /тэнхлэг А-Б/ M1:100



Нүүр тал /тэнхлэг 2-1/ M1:100

Нүүр тал /тэнхлэг Б-А/ M1:100



Таних тэмдэг:

- Гоёлын хүрээ /цагаан эмульс/
- Гадна өнгөлгөө /цайвар барзгар эмульс/
- Гадна өнгөлгөө /цагаан эмульс/
- Гоёлын өнгөлгөө /модон рек/ 17.30м²/
- Цоклийн өнгөлгөө /саарал чулуу/
- Хашлага хайс /хатаалгатай шил/
- Шилэн фасад /метал вакум/

01.40

Handwritten signature

 2022.02.16



"Эм Эн Инженеринг" ХХК

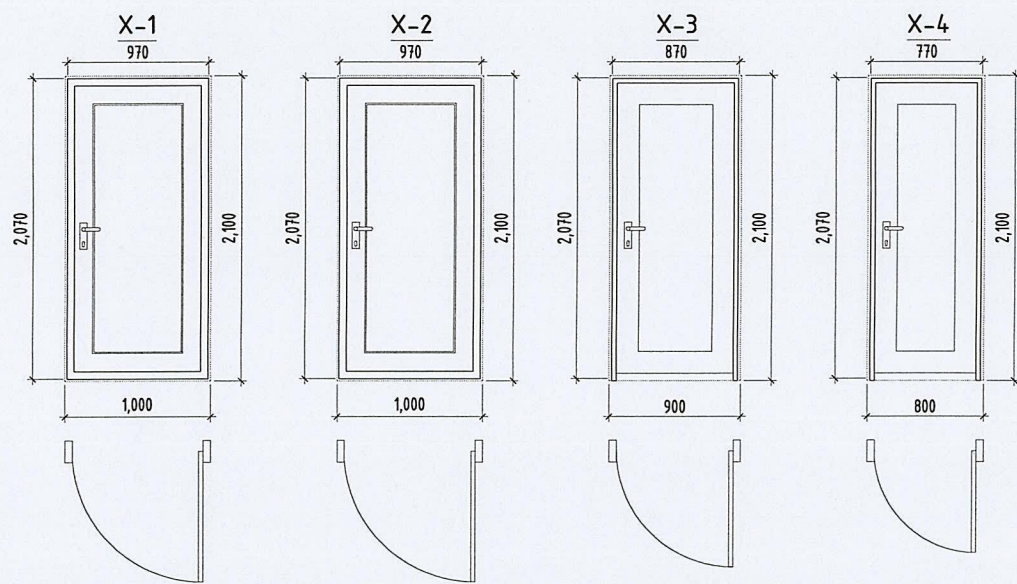
Улаанбаатар хот. Газар хөдөллийн 8 балл эрчимтэй бүс нутагт.				
"Гамшигт тэсвэртэй өрөгт бүтээцтэй, нэг маягийн Амины орон сууц /40м²/"				
Нүүр тал			Үе шат: А.3	
Архитектор	Э.Содмандах	EG Шифр: ММ-09-01/2022	Масштаб: 1:100	Огноо: 2022
Гүйцэтгэсэн	Ж.Жаргал	ТГ Шифр: -	Зургийн дугаар: БА-08	Хуудас: 14
Шалгасан	Э.Содмандах			

22-118

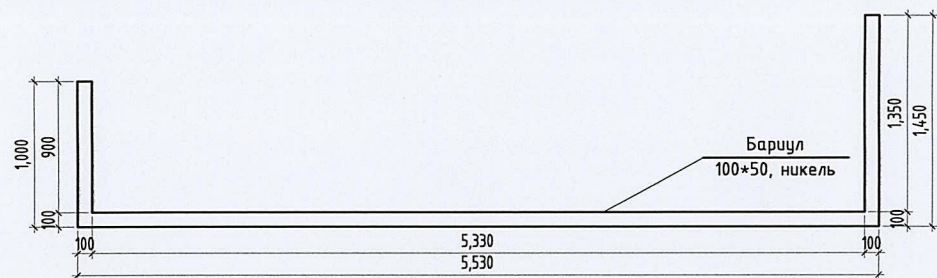
 АТХ79-3

 2022-2021

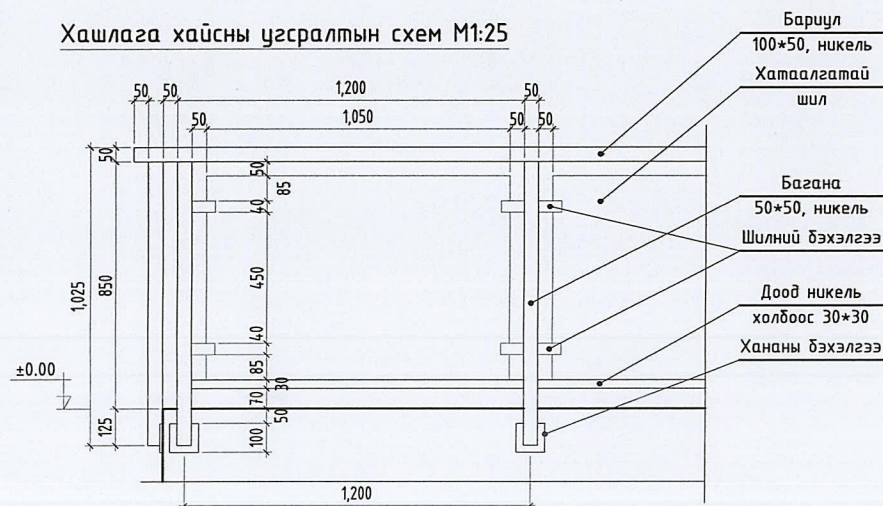
Хаалганы түүвэр, тодорхойлолт М1:50



Шат довжооны хашлага хайсны байгуулалт /l=7.78м, h=0.9м/



Хашлага хайсны угсралтын схем М1:25



Хаалганы тодорхойлолт

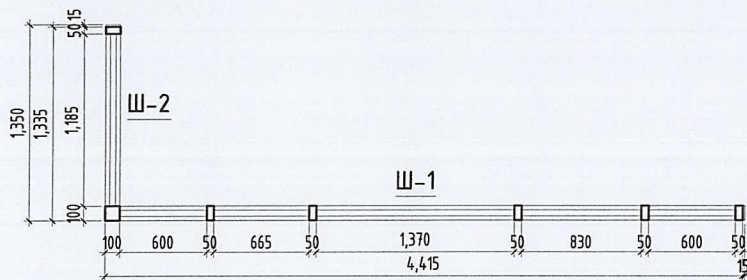
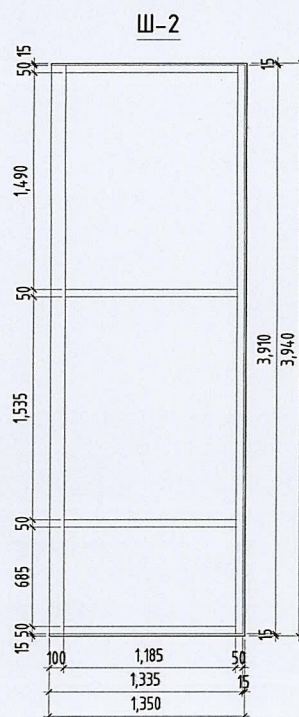
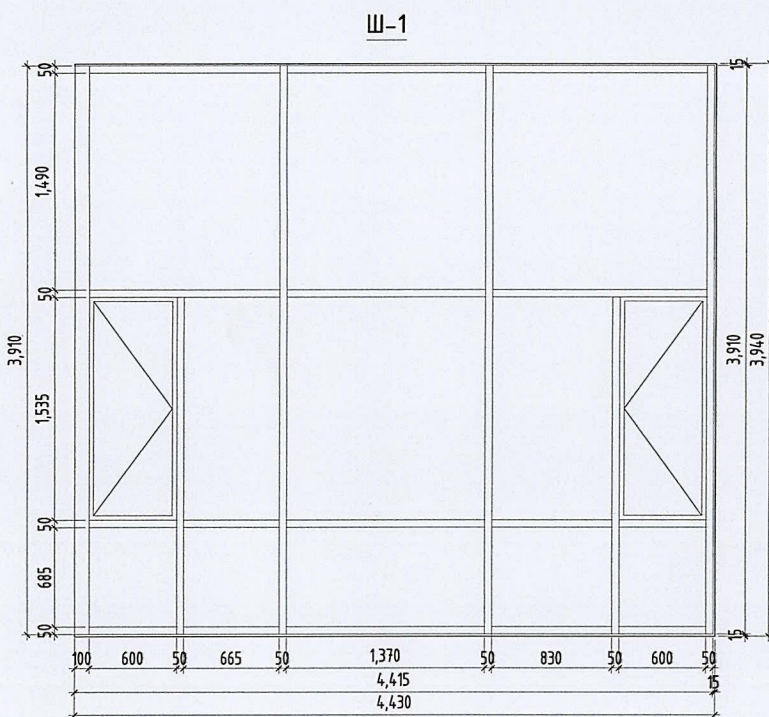
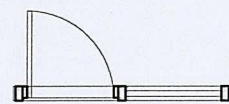
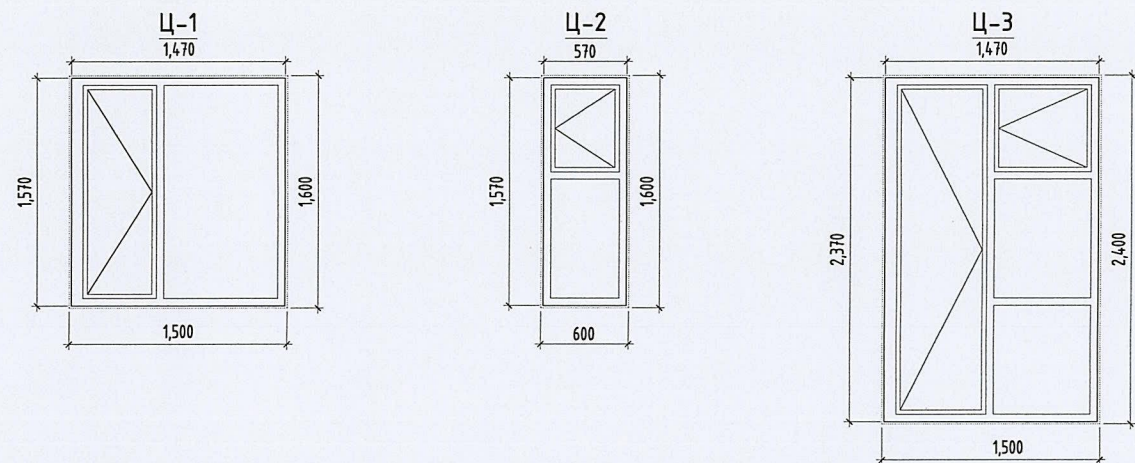
Д/д	Марк	Хананд гарах нүхний хэмжээ /өргөн, өндөр мм/	Хаалганы хэмжээ /өргөн, өндөр мм/	Онгойлт			Босго	Кропны өргөн		Тайлбар
				R (Баруун/онгой)	L (Зүүн/онгой)	Нийт		120мм	250мм	
1	X-1	1000*2100	970*2070	1	-	1	+	-	-	Дулаан тусгаарлах гадна төмөр хаалга
2	X-2	1000*2100	970*2070	1	-	1	+	-	1	Хатаалгатай модон хаалга
3	X-3	900*2100	870*2070	1	-	1	+	-	1	Дуу тусгаарлах техникийн өрөөний төмөр хаалга
4	X-4	800*2100	770*2070	1	-	1	-	1	-	Хатаалгатай модон хаалга

Хаалганы тайлбар:

- X - хаалга
- Хаалганы түүвэр, тодорхойлолтын зурагт хаалганы хананд суух нүхний хэмжээ, хаалганы хэмжээг заасан
- Хаалганы онгойлтыг зурагт үзүүлсэн ерөнхий схемийн дагуу угсарна
- (+) Босготой
(-) Босгогүй
- R Баруун онгойлттой
L Зүүн онгойлттой
- Бүх хаалга нь одоо мөрдөгдөж буй MNS 5802, MNS 5874, MNS 5830 шаардлагын хангасан байна

	Улаанбаатар хот. Газар хөдлөлийн 8 балл эрчимтэй бүс нутагт.				
	"Гамшигт тэсвэртэй өрөгт бүтээцтэй, нэг маягийн Амины орон сууц /40м ² /"				
	Хаалганы түүвэр, тодорхойлолт				Үе шат: А.3
	Архитектор	Э.Бодмандах	ЕГ Шифр: ММ-09-01/2022	Масштаб: 1:50	Огноо: 2022
Гүйцэтгэсэн	Ж.Харгал	ТГ Шифр: -	Зургийн дугаар: БА-09	Хуудас: 14	
Шалгасан	Э.Содмандах				

Цонх, Шилэн фасадны түүвэр тодорхойлолт М1:150



Цонх, шилэн фасадны тодорхойлолт

Д/д	Марк	Хананд гарах нүхний хэмжээ /өргөн, өндөр мм/	Цонхны хэмжээ /өргөн, өндөр мм/	Онгойлт			Борооны усны хаялаг	Тайлбар
				R (Баруун/онгой)	L (Зүүн/онгой)	Нийт		
1	Ц-1	1500*1600	1470*1570	1	-	1	Цонхны өргөнөөр	Бүх цонх нь 3 давхар шилтэй хуванцар вакум цонх байна
2	Ц-2	600*1600	570*1570	-	2	2		
3	Ц-3	1500*2400	1470*2370	1	-	1		
4	Ш-1	4430*3940	4415*3910	-	-	1	-	Бүх шилэн фасад нь 2 давхар шилтэй металл вакум цонх байна
5	Ш-2	1350*3940	1335*3910	-	-	1	-	

Цонхны тайлбар:

- Ц - цонх
- Цонхны түүвэр, тодорхойлолтын зурагт цонхны хананд суух нүхний хэмжээ, цонхны хэмжээг заасан
- Цонхны онгойлтыг зурагт үзүүлсэн ерөнхий схемийн дагуу угсарна
- ц/өргөнөөр - цонхны өргөний хэмжээгээр, 0.1 налууугайгаар, цайрдсан гөлмөн төмрөөр борооны усны хаялаг хийнэ
- Ц-1-3 - 3 давхар шилтэй, хуванцар вакум цонх байна
- R - баруун онгойлттой
L - зүүн онгойлттой
- Бүх цонх нь одоо мөрдөгдөж буй MNS 5802, MNS 5874, MNS 5830 шаардлагын хангасан байна

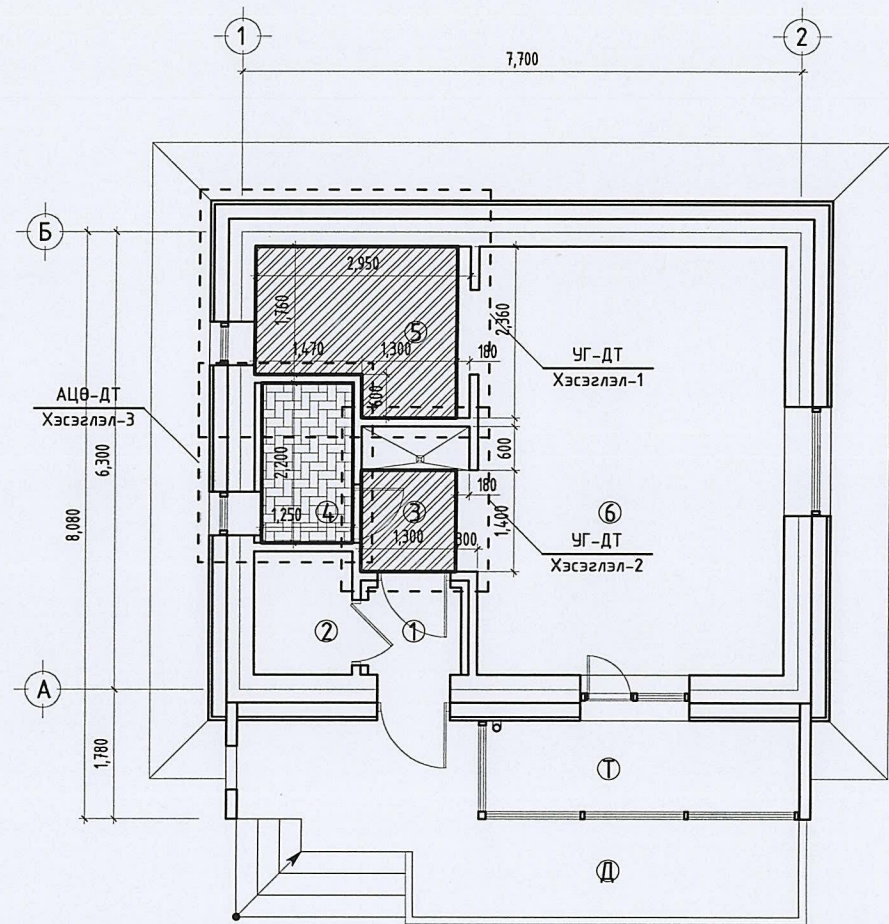
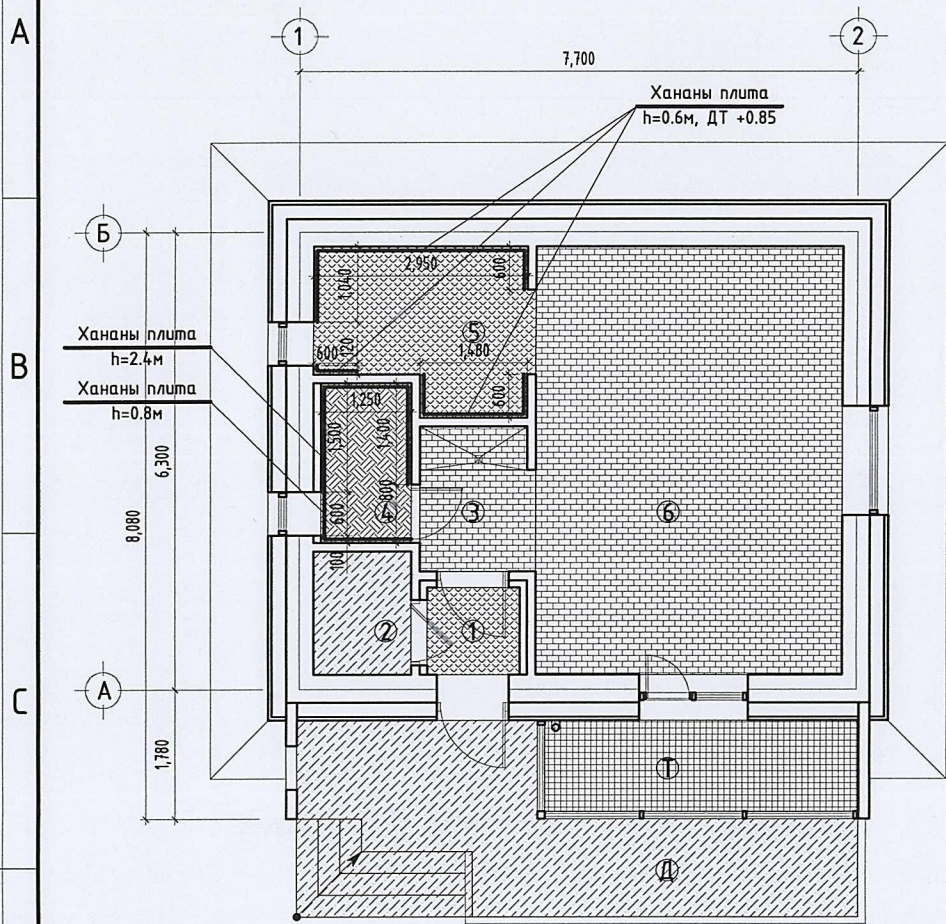
Шилэн фасадны тайлбар:

- Ш - Шилэн фасад
- Шилэн фасадны түүвэр, тодорхойлолтын зурагт шилэн фасадны хананд суух нүхний хэмжээ, шилэн фасадны хэмжээг заасан
- Шилэн фасадны онгойлтыг зурагт үзүүлсэн ерөнхий схемийн дагуу угсарна
- ШФ-1, 2 - 2 давхар шилтэй, металл арамтай вакум цонх байна
- Бүх цонх нь одоо мөрдөгдөж буй MNS 5802, MNS 5874, MNS 5830 шаардлагын хангасан байна

	Улаанбаатар хот. Газар хөдлөлийн 8 балл эрчимтэй бүс нутагт.			
	"Гамшигт тэсвэртэй өрөгт бүтээцтэй, нэг маягийн Амины орон сууц /40м ² /"			
	Цонх, Шилэн фасадны түүвэр тодорхойлолт			Үе шат: А.3
	Архитектор	Э.Совмандах	ЕГ Шифр: ММ-09-01/2022	Масштаб: 1:50
Гүйцэтгэсэн	Ж.Жаргал	ТГ Шифр: -	Огноо: 2022	
Шалгасан	Э.Совмандах	Зургийн дугаар: БА-10	Хуудас: 14	

Шалны байгуулалт, заслын тодорхойлолт М1:100

Дүүжин таазны байгуулалт М1:100



Шалны таних тэмдэг:

- ГЧулуу 600*600мм
- ДЧулуу 600*600мм
- Шалны плита 300*300мм
- Паркет
- Бетон
- Галзуухны хананы плита /ХПлита/

Дүүжин таазны таних тэмдэг:

- Ариун цэврийн өрөөний дүүжин тааз /АЦӨ-ДТ/ 300*300мм, ус чийгт тэсвэртэй, эзвэрдэггүй төмөр арамтай, дүүжин тааз
- Уналттай гилсэн дүүжин тааз /УГ-ДТ/ Си төмөр арамтай 12мм зузаантай, гилсэн дүүжин тааз
- Энгийн дотор засалтай, Эмульсэн өнгөлгөөтэй тааз

Тайлбар:

-Шалны төрлийг "Таних тэмдэг" хэсгээс нарийвчлан тодорхойлно.
 -Таазны эмульс нь цагаан өнгөтэй байна.
 -Хананы эмульс, обойн өнгө, загварыг захиалагч сонгоно.
 -УГ-ДТ: Уналттай гилсэн дүүжин тааз. УГ-ДТ нь Си төмөр арамтай 12мм зузаантай, гилсэн дүүжин тааз байна /БА-13 хуудаснаас үз/.
 -АЦӨ-ДТ: Ариун цэврийн өрөөний дүүжин тааз. АЦӨ-ДТ нь 300*300мм, ус чийгт тэсвэртэй, эзвэрдэггүй төмөр арамтай, дүүжин тааз байна /БА-13 хуудаснаас үз/.
 -ГЭмульс /Гадна эмульс/
 -ГЧулуу 600*600мм /Гулгадаггүй чулуу/
 -ДЧулуу 600*600мм /Дотор чулуу/
 -Шалны плита 300*300мм /Шалны плита/
 -Паркет /Шахмал модон шал/
 -Бетон /Бетон өнгөлгөөтэй шал/
 -ХПлита: /Хананы плита/
 -ШПлита: /Шалны плита/
 Энэ хуудасны хэсэглэлийг БА-12 хуудаснаас үз

Өрөөний тодорхойлолт:			Заслын тодорхойлолт:			
Д/д	Өрөөний нэр	Талбай /м²/	Шалны төрөл	Таазны төрөл	Хананы төрөл	Хананы хэмжээ /h/
Ш	Шат /гишгүүр/	2.59	Бетон	-	-	-
	Шат /өштгүүр, h=120мм/	1.38	Бетон	-	-	-
Д	Добжоо	12.37	Бетон	ГЭмульс	-	-
Т	Тагт	5.41	ГЧулуу	ГЭмульс	-	-
01	Гонх	1.53	ДЧулуу	Эмульс	Эмульс	-
02	Халалтын техникийн өрөө	2.29	Бетон	Эмульс	Эмульс	-
03	Хонгил	3.12	Паркет	УГ-ДТ	Эмульс	-
			Бетон	АЦӨ-ДТ	ХПлита	-
04	Ариун цэврийн өрөө	2.75	ШПлита	АЦӨ-ДТ	ХПлита	-
05	Гал зуухны өрөө	6.08	ДЧулуу	УГ-ДТ	Эмульс Плита	-
06	Өдрийн өрөө	24.95	Паркет	Эмульс	Обой	-
Нийт		40.72				

Улаанбаатар хот, Газар хөдөллийн 8 балл эрчимтэй бүс нутагт.

"Гамшигт тэсвэртэй өрөгт бүтээцтэй, нэг маягийн Амины орон сууц /40м²/"

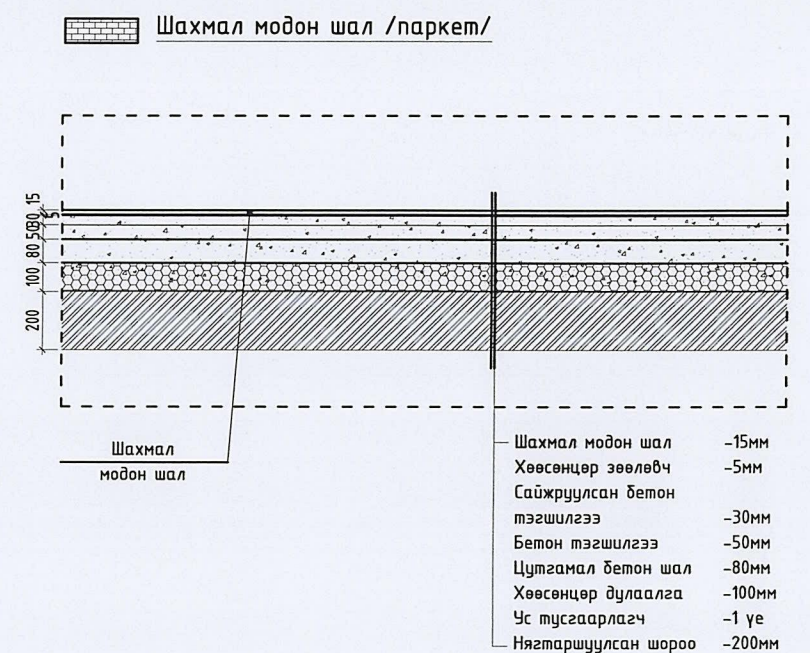
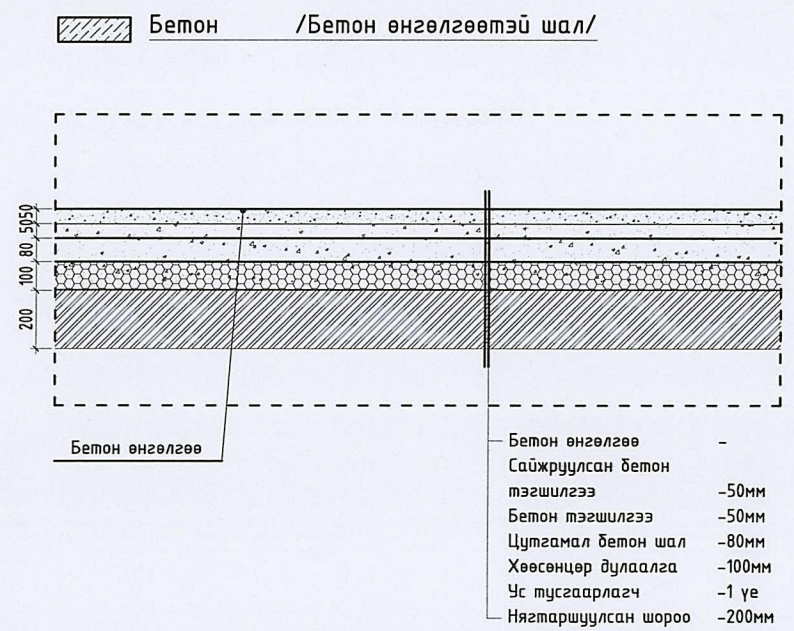
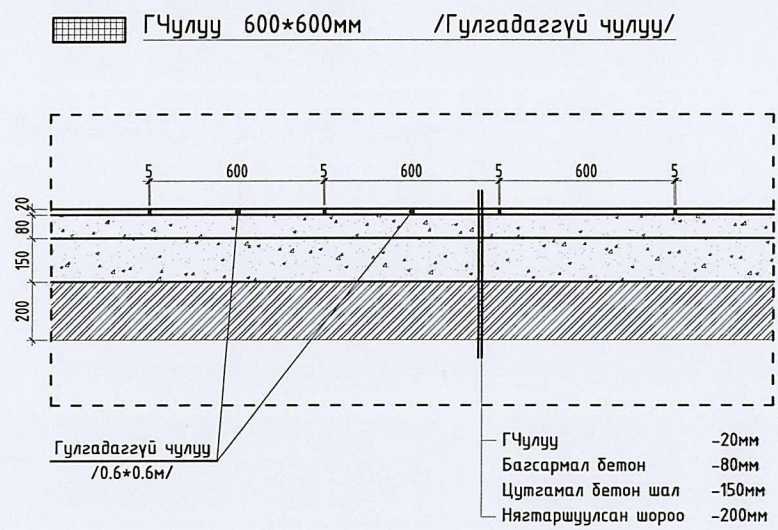
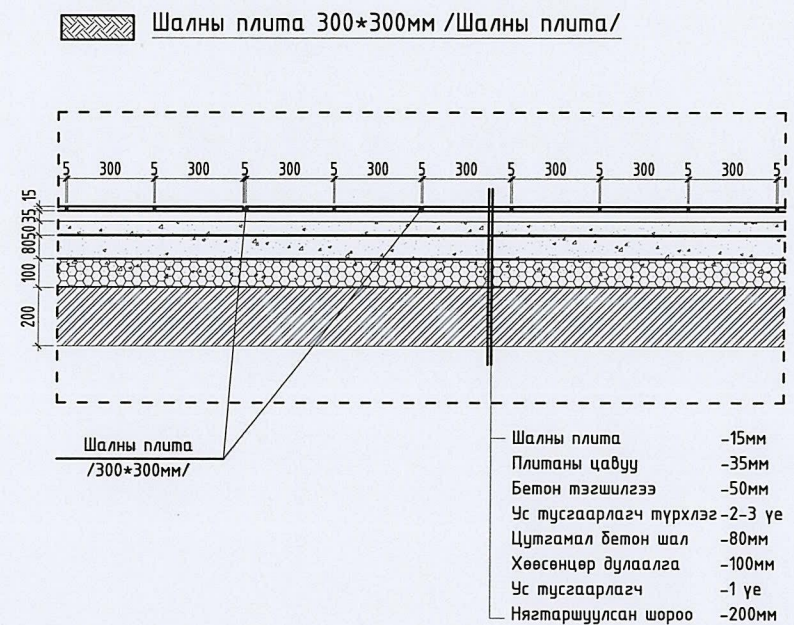
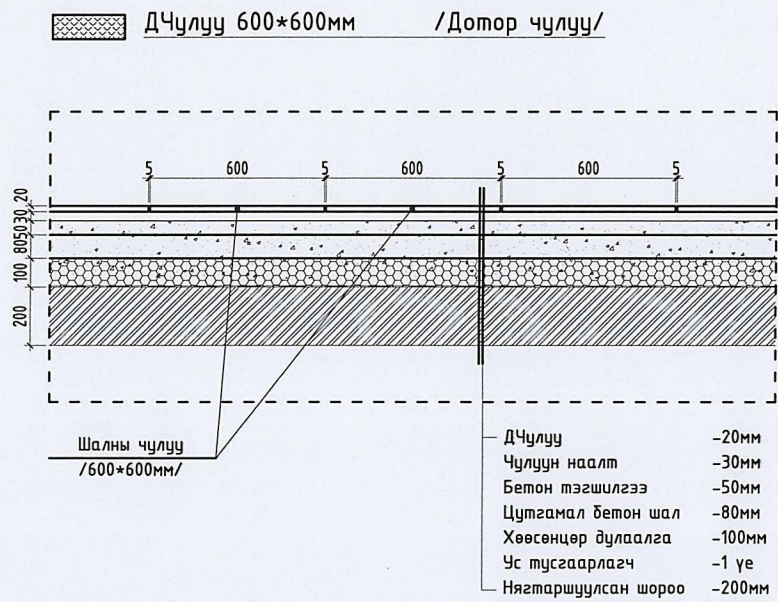
АТХ7943

Шалны байгуулалт, заслын тодорхойлолт, Дүүжин таазны байгуулалт

Ye шат: А.3

Архитектор	Э.Бодмандах	ЕГ Шифр:	ММ-09-01/2022
Гүйцэтгэсэн	Ж.Жаргал	Масштаб:	1:100
Шалгасан	Э.Бодмандах	Огноо:	2022
		ТГ Шифр:	-
		Зургийн дугаар:	БА-11
		Хуудас:	14

Шалны хэсэглэл М1:25



- Шалны таних тэмдэг:**
- ГЧулуу 600*600мм
 - ДЧулуу 600*600мм
 - Шалны плита 300*300мм
 - Паркет
 - Бетон
 - Галзуухны хананы плита /ХПлита/



"Эм Эм Инженеринг" ХХК

Улаанбаатар хот. Газар хөдлөлийн 8 балл эрчимтэй бүс нутагт.

"Гамшигт тэсвэртэй өргөгч бүтээцтэй, нэг маягийн Амины орон сууц /40м²/"

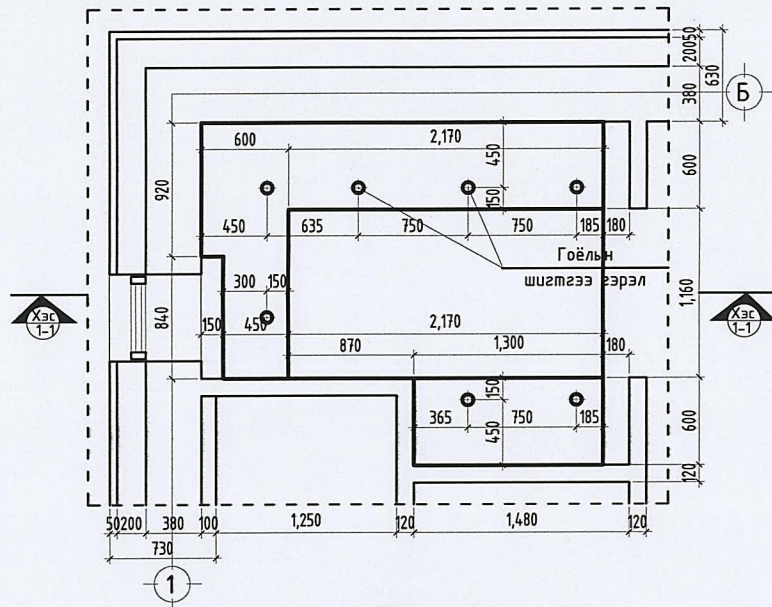
22-118 Шалны хэсэглэл

Архитектор	Т.Содмандах	ЕГ Шифр:	ММ-09-01/2022	Масштаб:	1:25	Огноо:	2022
Гүйцэтгэсэн	Ж.Харгал	ТГ Шифр:	-	Зургийн дугаар:	БА-12	Хуудас:	14
Шалгасан	Э.Содмандах						

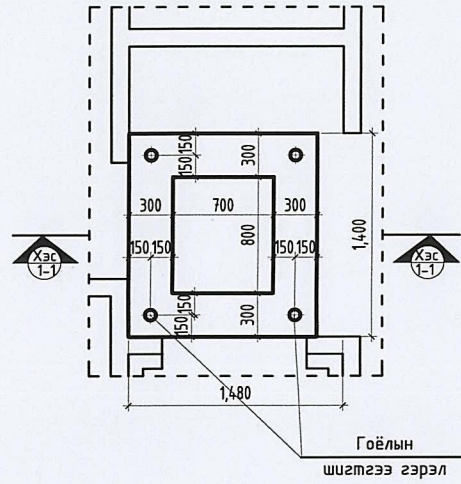
2022-2021

Дүүжин таазны хэсэглэл-1-3 М1:50

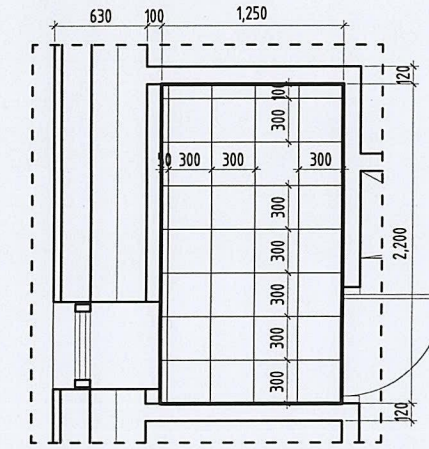
УГ-ДТ Хэсэглэл-1



УГ-ДТ Хэсэглэл-2

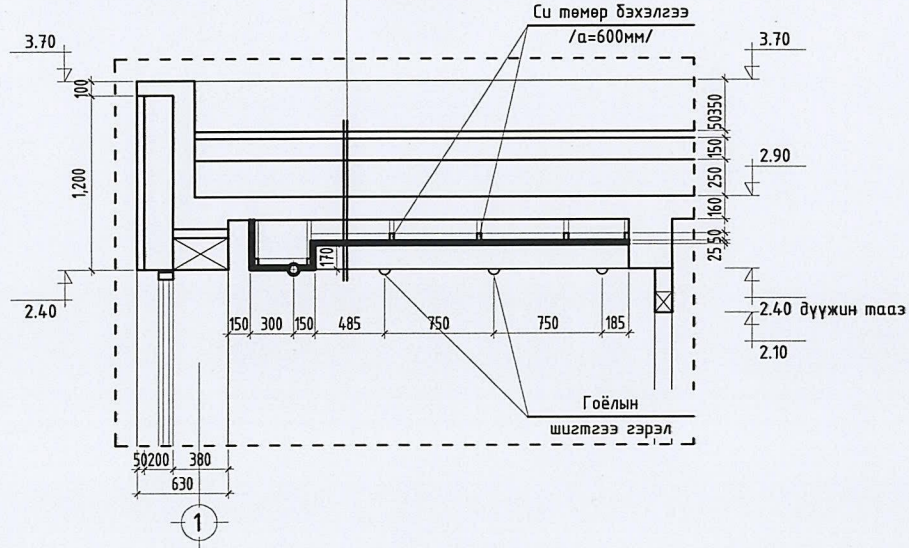


АЦӨ-ДТ Хэсэглэл-3



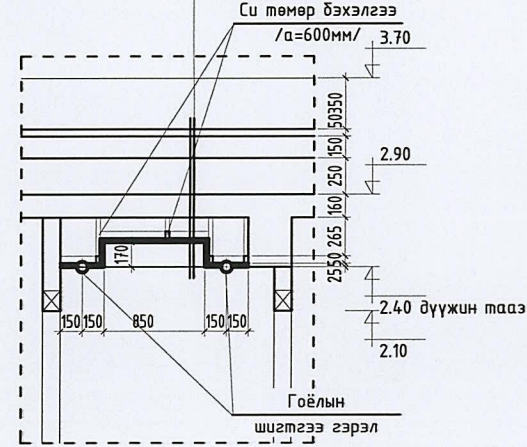
Хэсэгчилсэн огтлол 1-1
УГ-ДТ Хэсэглэл-1/

Дээврийн дулаалга -
Цутгамал хучилт -160мм
Хөндий орон зай -
Си төмөр бэхлэгээ -50мм
Гипс /12мм/
Дотор засал -
Си төмөр бэхлэгээ /a=600мм/



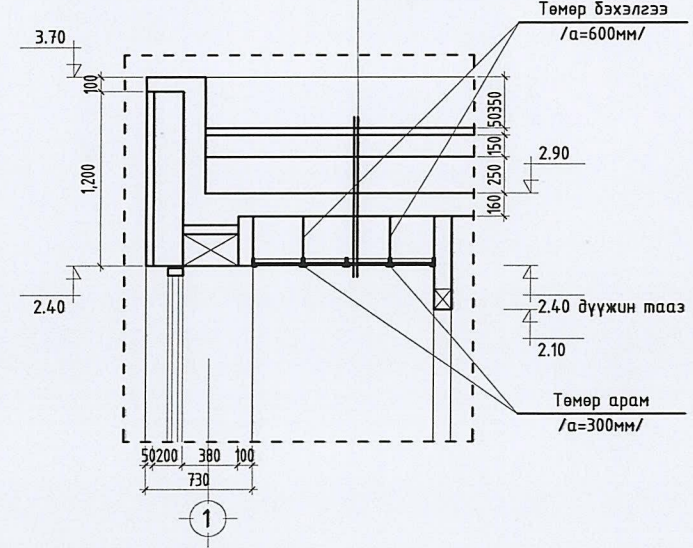
Хэсэгчилсэн огтлол 1-1
УГ-ДТ Хэсэглэл-2/

Дээврийн дулаалга -
Цутгамал хучилт -160мм
Хөндий орон зай -
Си төмөр бэхлэгээ -50мм
Гипс /12мм/
Дотор засал -
Си төмөр бэхлэгээ /a=600мм/



Хэсэгчилсэн огтлол 1-1
АЦӨ-ДТ Хэсэглэл-3

Дээврийн дулаалга -
Цутгамал хучилт -160мм
Хөндий орон зай -
Си төмөр бэхлэгээ -50мм
Гипс /12мм/
Дотор засал -
Төмөр бэхлэгээ /a=600мм/
Төмөр арам /a=300мм/



Дүүжин таазны таних тэмдэг:

- Ариун цэврийн өрөөний дүүжин тааз /АЦӨ-ДТ/.
- 300*300мм, ус чийгт тэсвэртэй, ээвэрдэггүй төмөр арамтай, дүүжин тааз
- Уналттай гилсэн дүүжин тааз /УГ-ДТ/.
- Си төмөр арамтай 12мм зузаантай, хоёр давхар гилсэн дүүжин тааз
- Энгийн дотор засалтай, Эмульсэн өнгөлгөөтэй тааз

Дүүжин таазны тодорхойлолт:

Өрөөний дугаар	Таазны төрөл, Хэсэглэлийн дугаар	Таазны хэмжээ /м2/	Гоёлын шигтгээ гэрэл /ш/	Тайлбар
№06	УГ-ДТ Хэсэглэл-1	5.65	7	
№03	УГ-ДТ Хэсэглэл-1	1.82	4	
№04	УГ-ДТ Хэсэглэл-1	2.75	0	



"Эм-Эм Инженеринг" ХХК

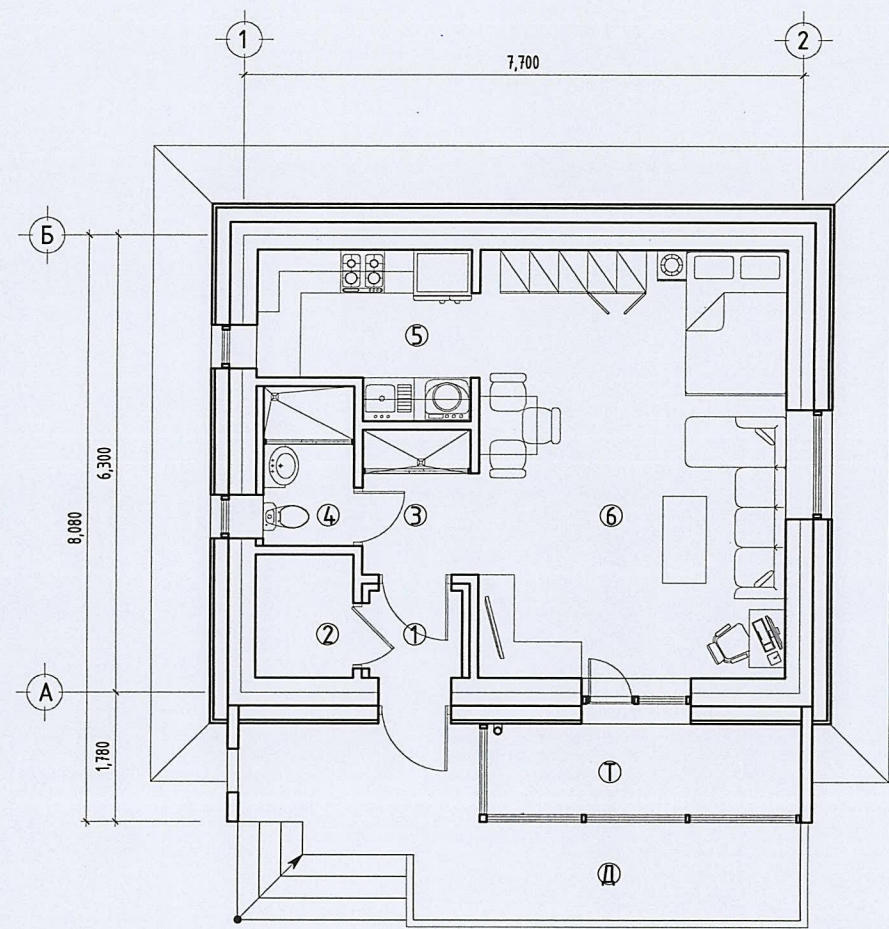
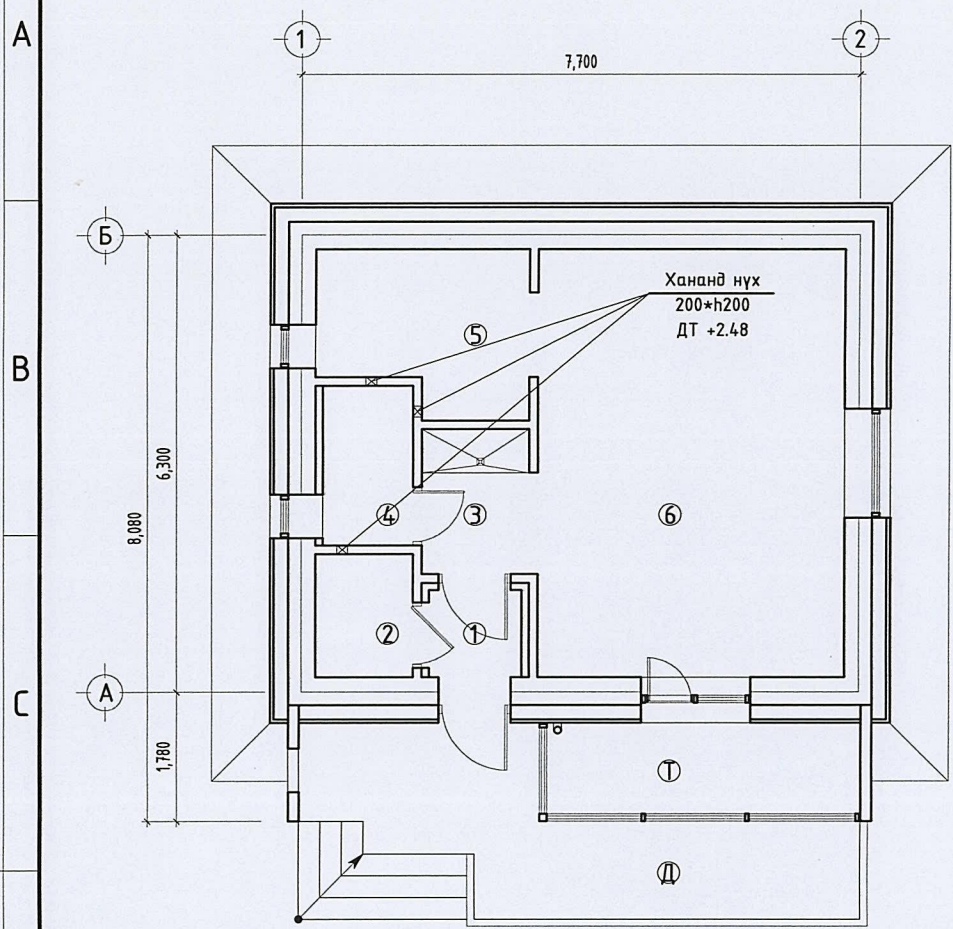
Улаанбаатар хот, Газар хөдөллийн 8 балл эрчимтэй бүс нутагт.
"Гамшигт тэсвэртэй өргөт бүтээцтэй, нэг маягийн Амины орон сууц /40м²/"

Архитектор Гүйцэтгэсэн Шалгасан	Э.Содмандах Э.Содмандах Э.Содмандах	ЕГ Шифр: ММ-09-01/2022	Масштаб: 1:50	Огноо: 2022
		ТГ Шифр: -	Зургийн дугаар: БА-13	Хуудас: 14

Ye шат:
А.3

Нүхний байгуулалт М1:100

Технологийн байгуулалт М1:100



Handwritten notes in red ink: "01.40", "4/10/2022", "2022-2021".

Өрөөний тодорхойлолт:		
Д/д	Өрөөний нэр	Талбай /м²/
Д	Добжоо	12.37
Т	Тагт	5.41
01	Гонх	1.53
02	Халаалтын техникийн өрөө	2.29
03	Хонгил	3.12
04	Ариун цэврийн өрөө	2.75
05	Гал зуухны өрөө	6.08
06	Вдрийн өрөө	24.95
	Нийт	40.72

Зөвшөөрөлцсөн:		
ББ	У.Нарангэрэл	<i>[Signature]</i>
ХАС	Э.Амаржаргал	<i>[Signature]</i>
ЦБУ	Ж.Энхмаа	<i>[Signature]</i>
Цах	Ж.Амарсанаа	<i>[Signature]</i>
ХД	Г.Ганзориг	<i>[Signature]</i>



"ЭМ ЭМ Инженеринг" ХХК

Улаанбаатар хот. Газар хөдлөлийн 8 балл эрчимтэй бүс нутагт.				
"Гамшигт тэсвэртэй өргөт бүтээцтэй, нэг маягийн Амины орон сууц /40м²/"				
Нүхний байгуулалт, Технологийн байгуулалт				Үе шат:
Архитектор	Э.Содмандах	ЕГ Шифр: ММ-09-01/2022	Масштаб: 1:100	Огноо: 2022
Гүйцэтгэсэн	Ж.Жаргал	ТГ Шифр: -	Зургийн дугаар: БА-14	Хуудас: 14
Шалгасан	Э.Содмандах			

Red circular stamp: "2022-2021" and other illegible text.